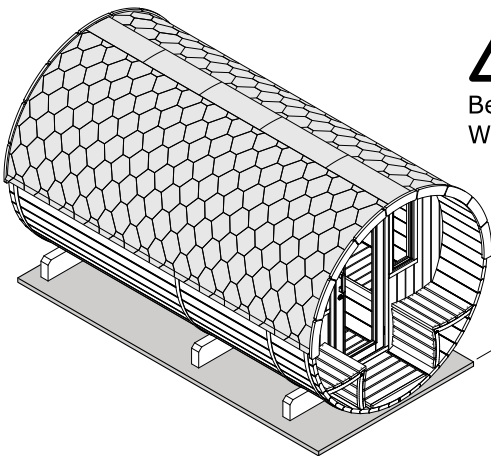


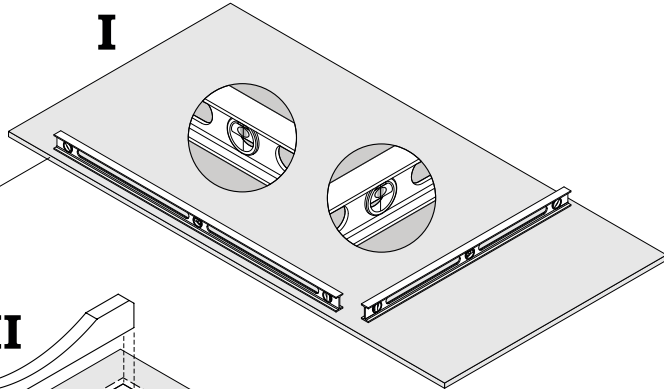
Beispiel: vollflächiges Fundament



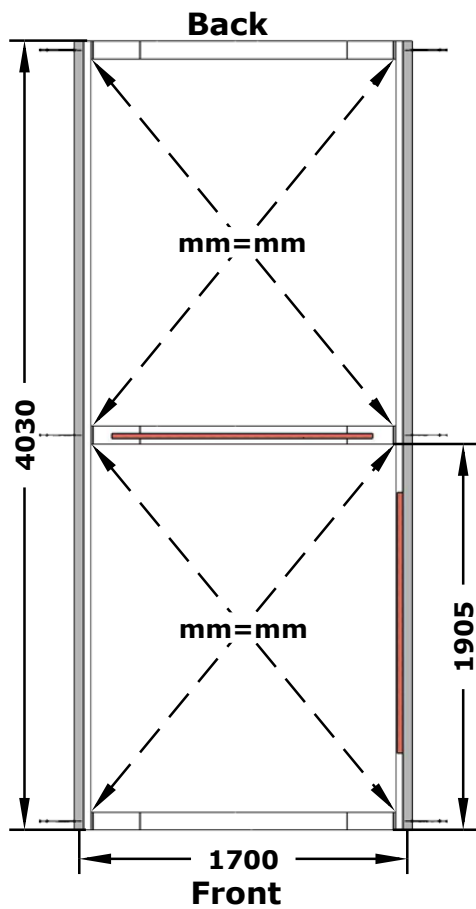
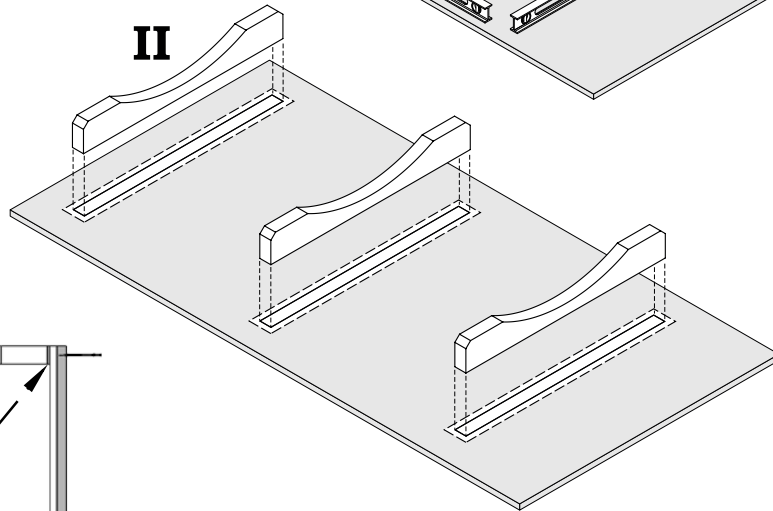
Benutzen Sie eine Wasserwaage



I



II



Wir empfehlen ein vollflächiges Fundament: 4230x1900 mm