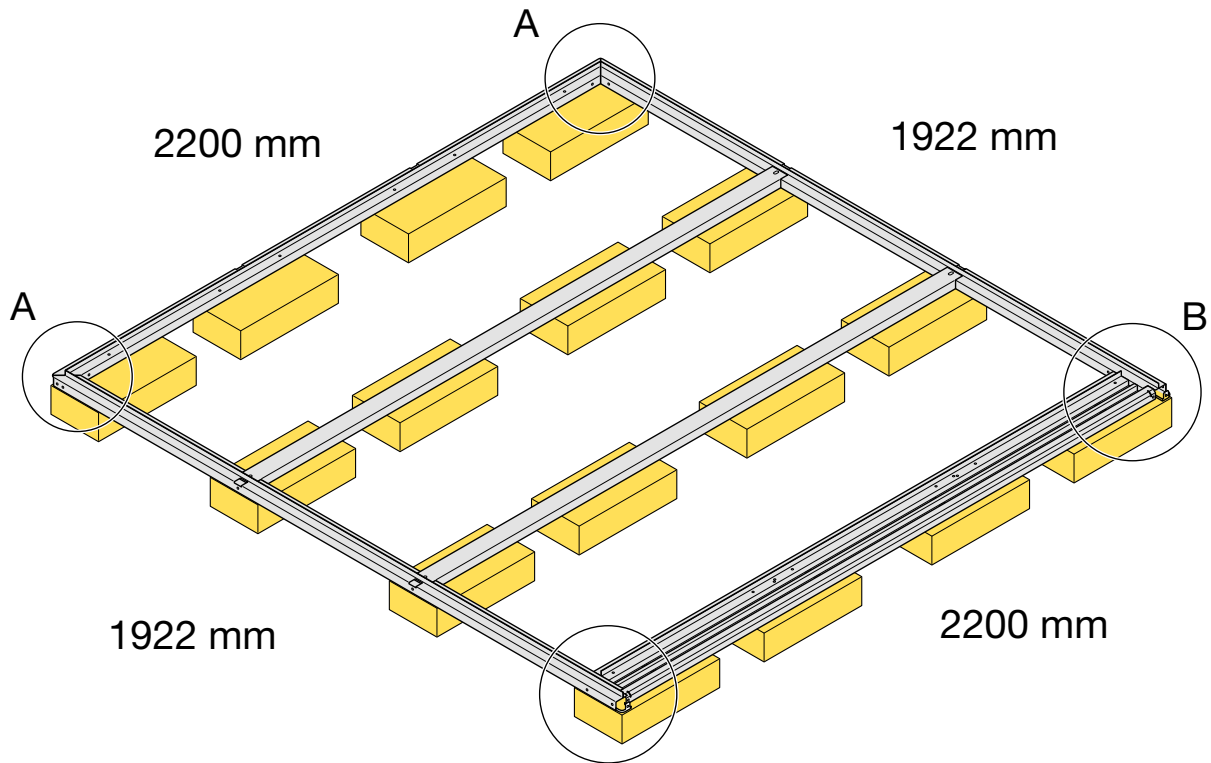
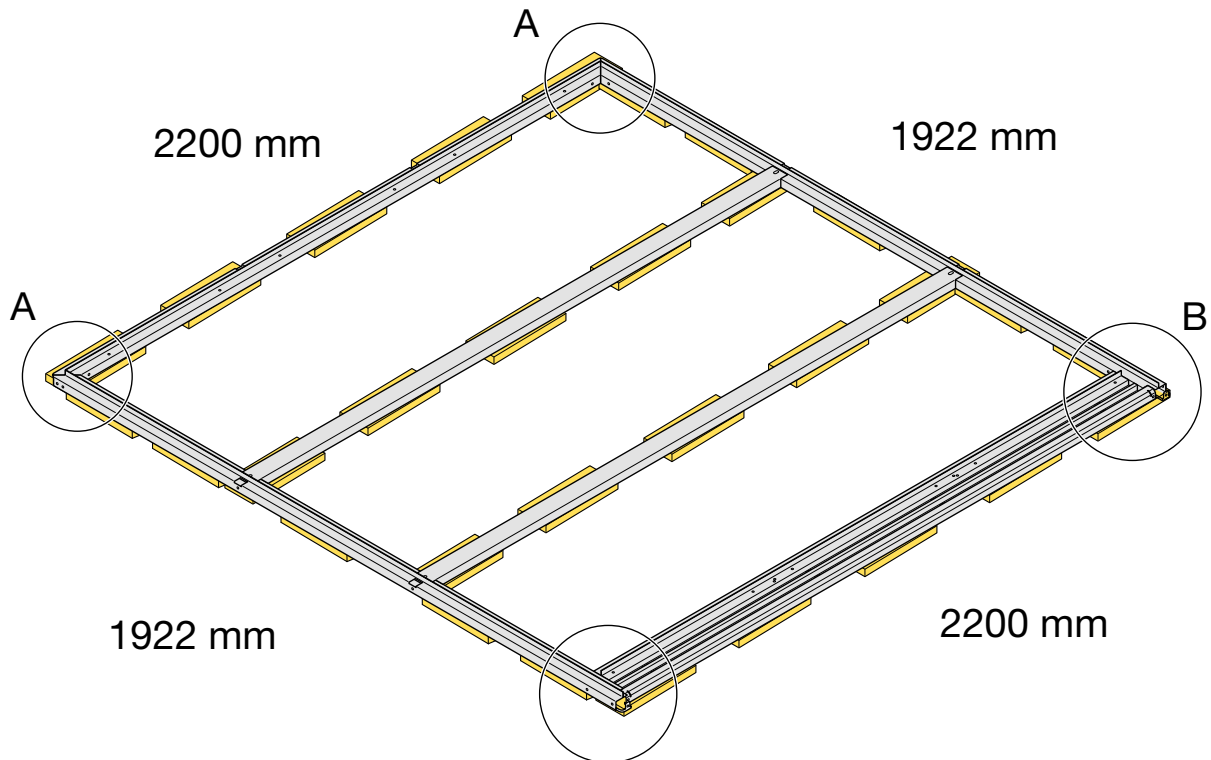


Wir empfehlen als Fundament für Ihr Gartenhaus eine vollflächig festgegründete, gepflasterte oder betonierte Fläche. Wahlweise ist auch ein Punkt- oder Streifenfundament möglich.



Frontansicht mit gleichstarken Betonplatten (bauseits) als Fundament.



Frontansicht mit gleichstarken Kunststoffplättchen als Fundament. (30 + 1 Reserveplättchen sind im Lieferumfang enthalten)