



AUFBAUANLEITUNG

Qualitätsprodukt aus Japan



Zubehör: Fahrradhalter

Belastbarkeit bis 15 kg



WIRR
Finnhaus COMFORT LINE

AUFBAUANLEITUNG FAHRRADHALTER

EINLEITUNG

In der folgenden Aufbauanleitung zeigen wir Ihnen wie Sie den kleinen oder den großen Fahrradhalter in Ihrem Metallhaus einbauen.

Sie haben sich entweder für den **großen Fahrradhalter** (für Wandpaneel $\text{\textcircled{20}}$) oder den kleinen Fahrradhalter

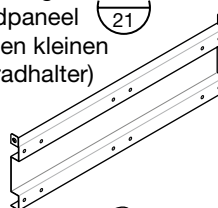
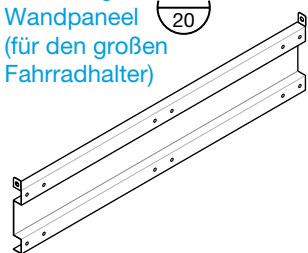
(für Wandpaneel $\text{\textcircled{21}}$) entschieden. Als erstes sollten Sie vor Beginn der Montage überprüfen, ob alle aufgelisteten Teile vorhanden sind.

Benötigtes Zubehör

Artikel	Anzahl
Grundträger für Wandpaneel $\text{\textcircled{20}}$ (für den großen Fahrradhalter)	1
Grundträger für Wandpaneel $\text{\textcircled{21}}$ (für den kleinen Fahrradhalter)	1
Leiste	1
Haken für das Fahrrad	1
Kurze Schrauben	4
Lange Schrauben	2

Grundträger für Wandpaneel $\text{\textcircled{20}}$ (für den großen Fahrradhalter)

Grundträger für Wandpaneel $\text{\textcircled{21}}$ (für den kleinen Fahrradhalter)



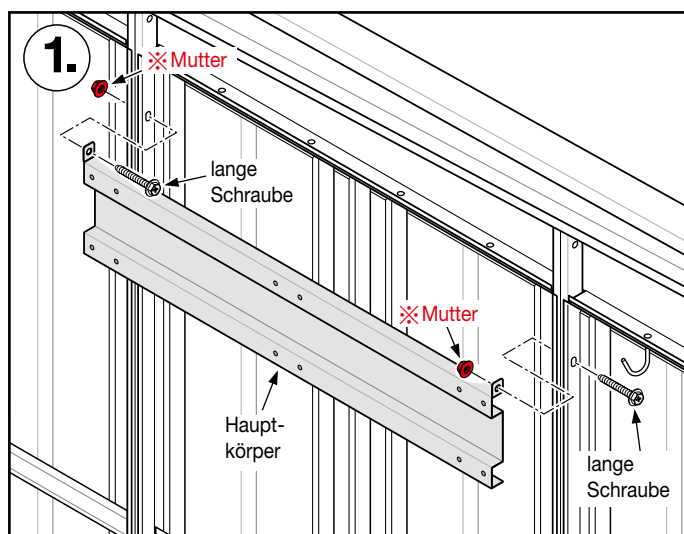
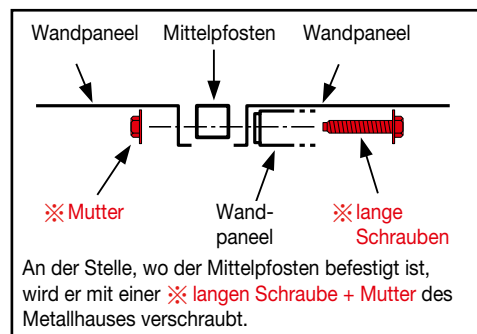
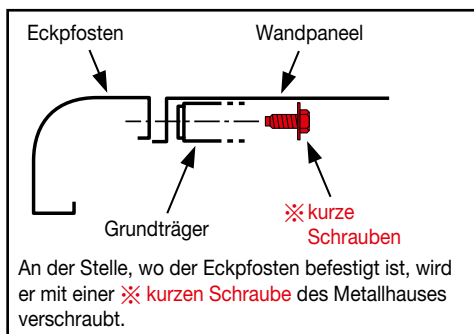
Leiste

Haken für das Fahrrad

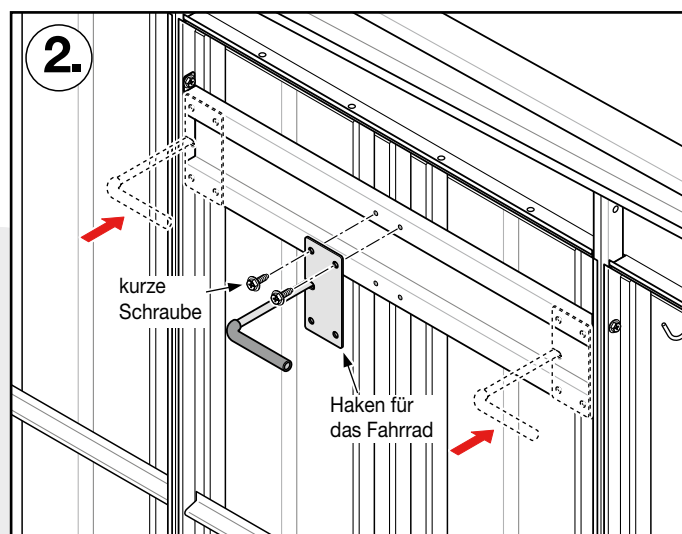
kurze Schrauben M6

lange Schrauben M6

! Wenn Sie den großen Fahrradhalter bestellt haben, haben Sie nur einen Haken für ein Fahrrad im Lieferumfang enthalten. Wenn Sie zwei Fahrräder aufhängen möchten, müssen Sie ein Zusatzpaket (Schrauben + zweiten Haken) dazubestellen.

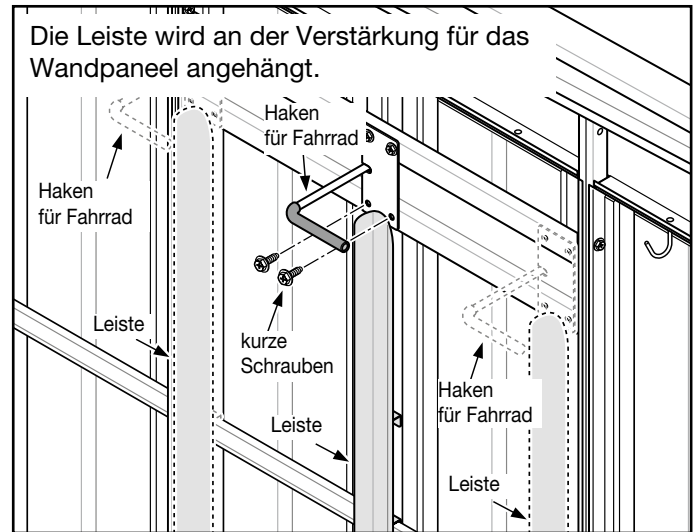
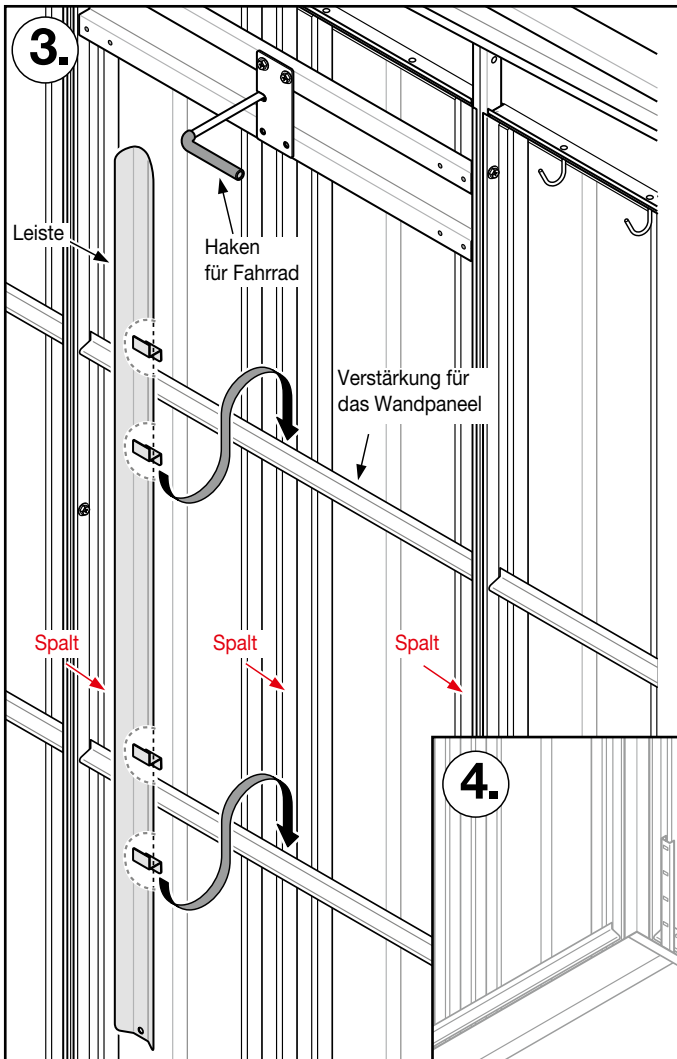


Bitte achten Sie bei der Montage des Grundträgers auf die unterschiedlichen Schrauben. Benutzen Sie für die Verschraubung die gekennzeichneten **Muttern** des Metallhauses.



Befestigen Sie den Haken für das Fahrrad mit den kleinen Schrauben am Grundträger. Der Haken kann in zwei verschiedenen Positionen (mittig oder seitlich) angebracht werden. Er kann dabei links- und rechtsseitig ausgerichtet werden. Beachten Sie bei der Montage, dass noch genug Platz für das aufzuhängende Fahrrad bleibt.

AUFBAUANLEITUNG FAHRRADHALTER



Für den Fall, dass der Haken für das Fahrrad mittig montiert wird, wird die Leiste am mittlerem Spalt des Wandpaneels angehängt. Wenn der Haken jedoch am Rand (rechts oder links) montiert wird, wird die Leiste ebenfalls am entsprechendem seitlichen Wandpaneel angehängt.

