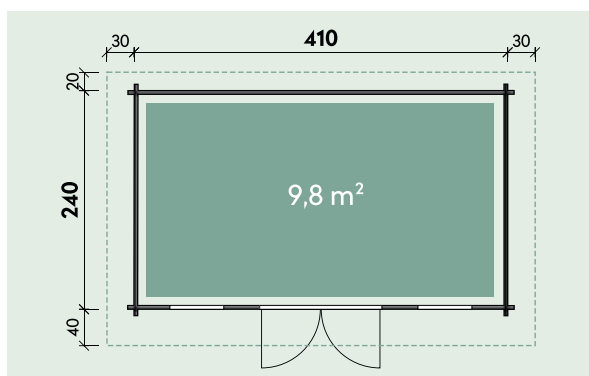


# Technische Daten

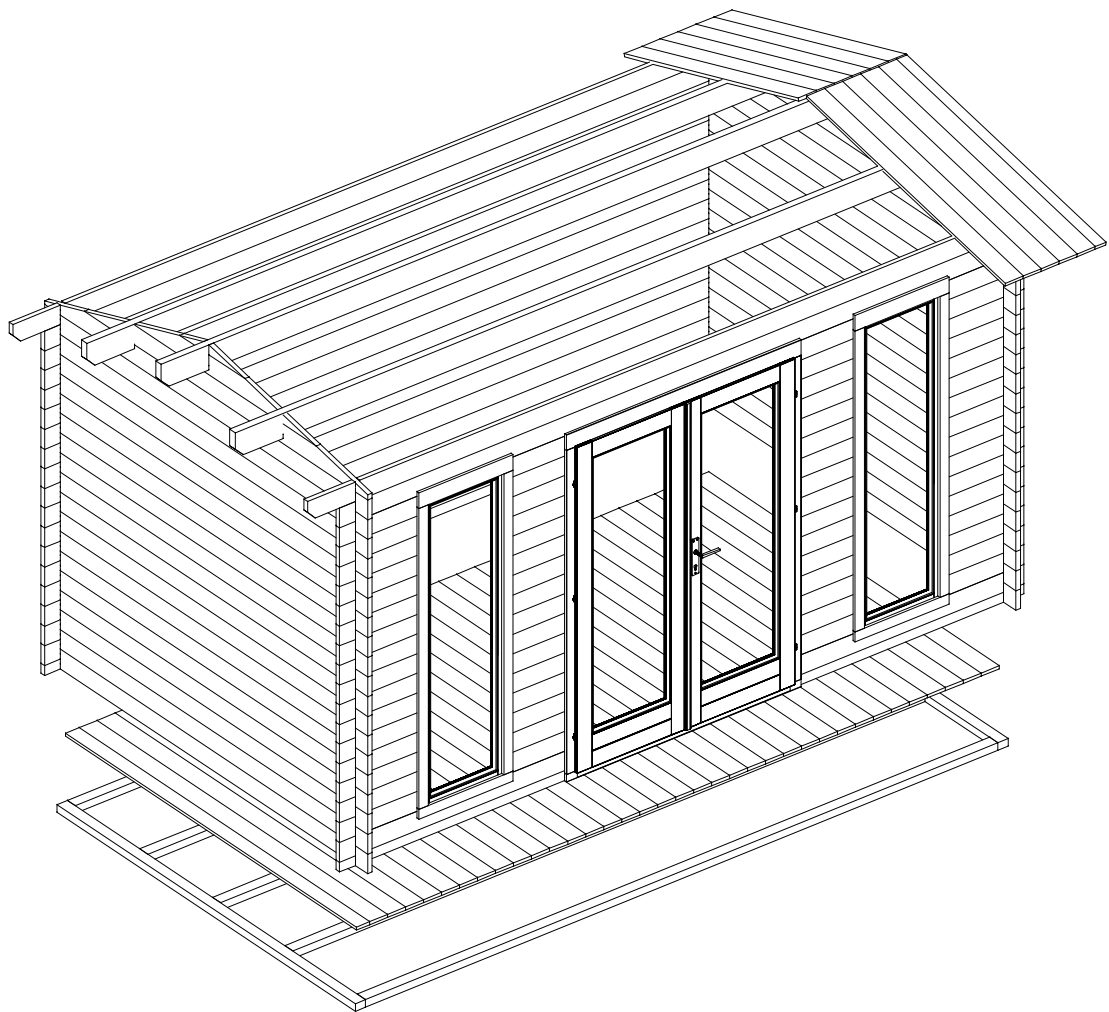


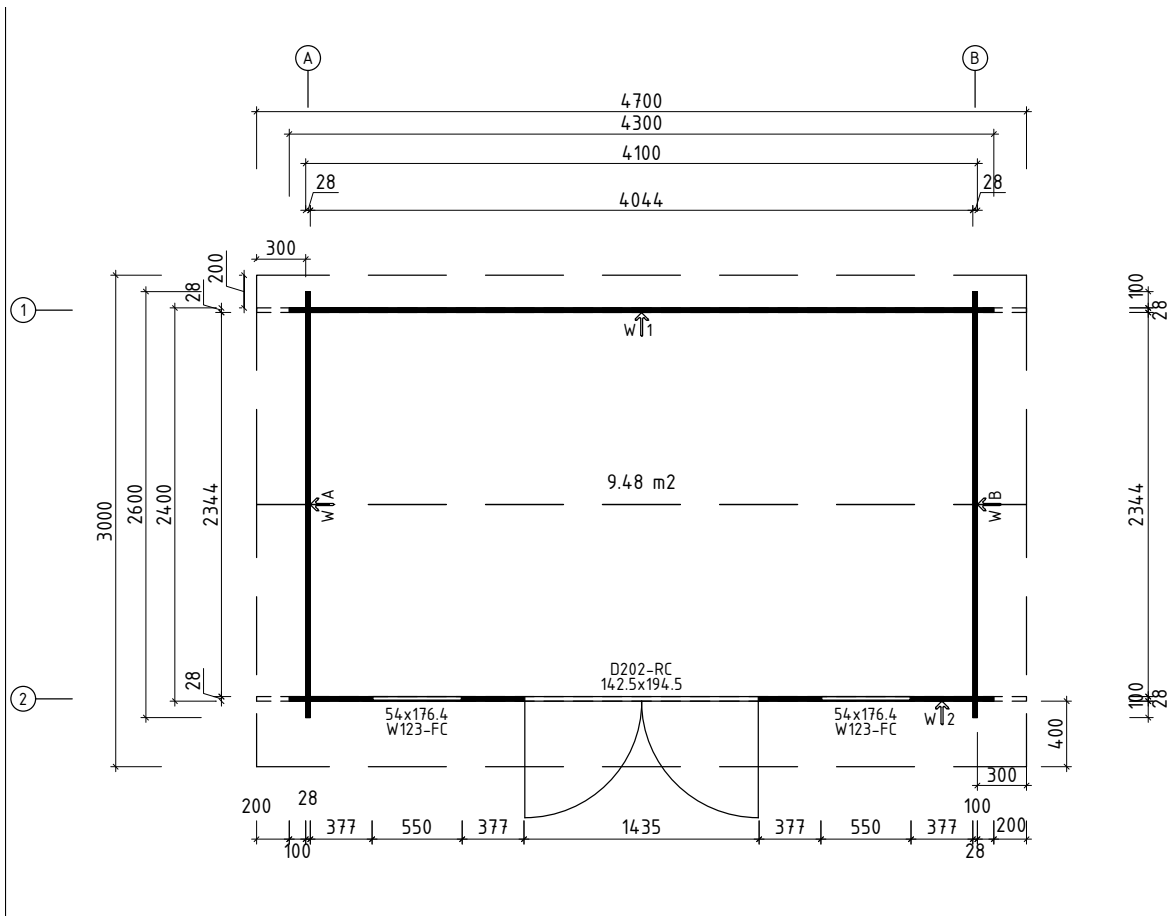
## Artikelnummer:

528 255

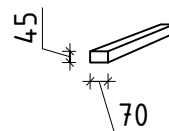
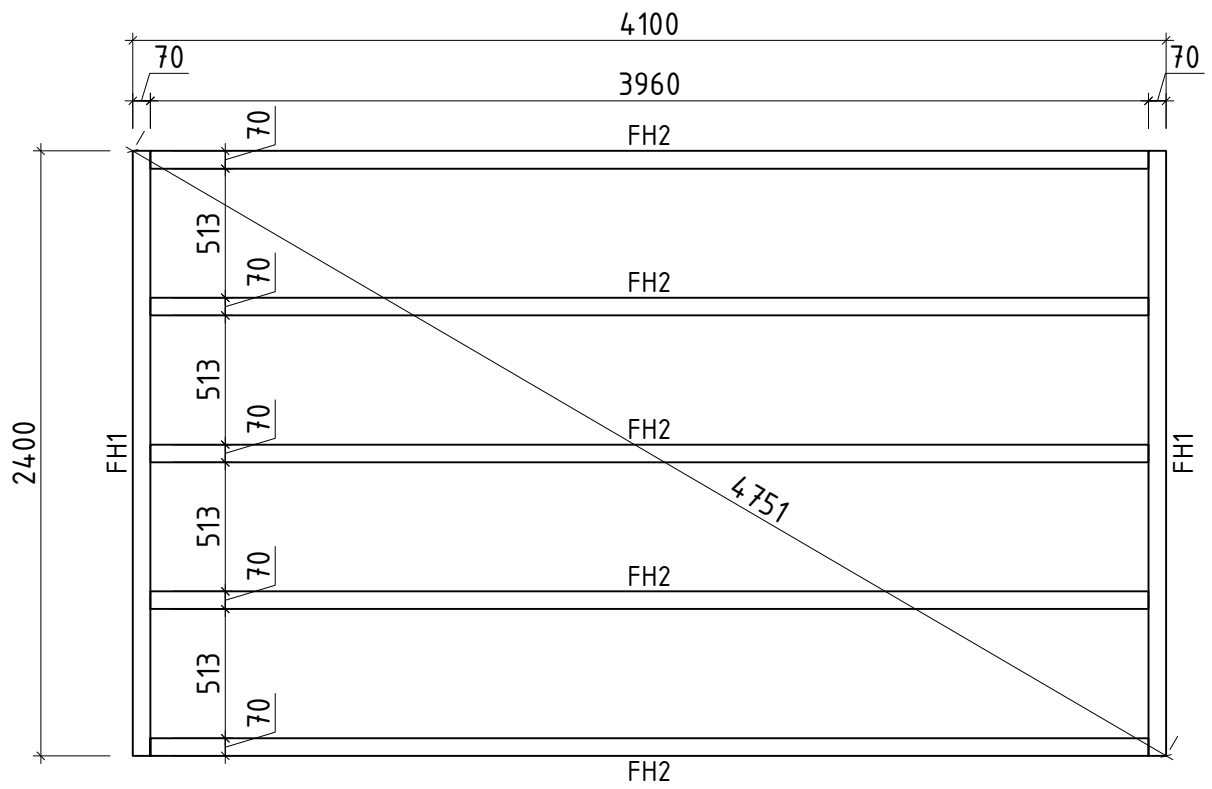


**Kontrolliert durch:**





**Wir empfehlen als Fundament für Ihr Gartenhaus eine vollflächig festgegründete, gepflasterte oder betonierte Fläche. Wahlweise ist auch ein Punkt- oder Streifenfundament möglich.**



Nr.		Stck	Profil (mm)	Länge (mm)
001		1	28x114	4 700
002		1	28x114	4 700
003		18	28x114	4 300
004		1	28x57	4 300
006		36	28x114	2 600
009		2	28x114	1 433
010		2	28x57	1 433
011		32	28x114	505
012		32	28x114	377
WA-1		1		
WB-1		1		
FH2	FUNDAMENTHÖLZER (imprägniert) 	5	70x45	3 960
FH1	FUNDAMENTHÖLZER (imprägniert) 	2	70x45	2 400
PF1	PFETTEN 	3	44x145	4 700
	DACHBRETTER	42+1	113x18	1 630
	DACHBRETTER	42	113x18	1 460
	FUSSBODENBRETTER	36+1	113x18	2 340
	FUSSBODENLEISTEN		18x40	14.01fm
G02-1	GIEBELBRETTER 18x120	2	18x120	1 540
G02-2	GIEBELBRETTER 18x120	2	18x120	1 710
G06-1	GIEBELDECKLEISTEN 18x58	2	18x58	1 540
G06-2	GIEBELDECKLEISTEN 18x58	2	18x58	1 710
SM-1	Sturmleisten	2	18x40	1 995
SM-2	Sturmleisten	2	18x40	2 110
T01-1	TRAUFENBRETTER 18x95	2	18x95	4 700









