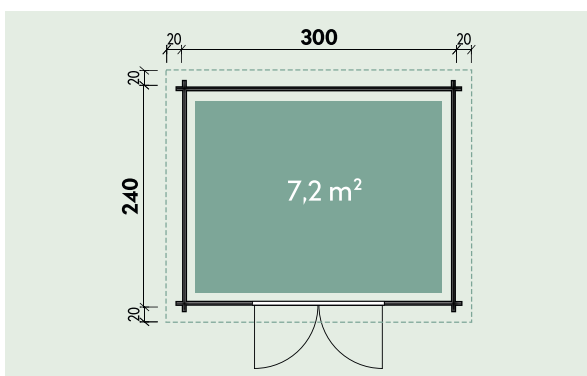


# Technische Daten

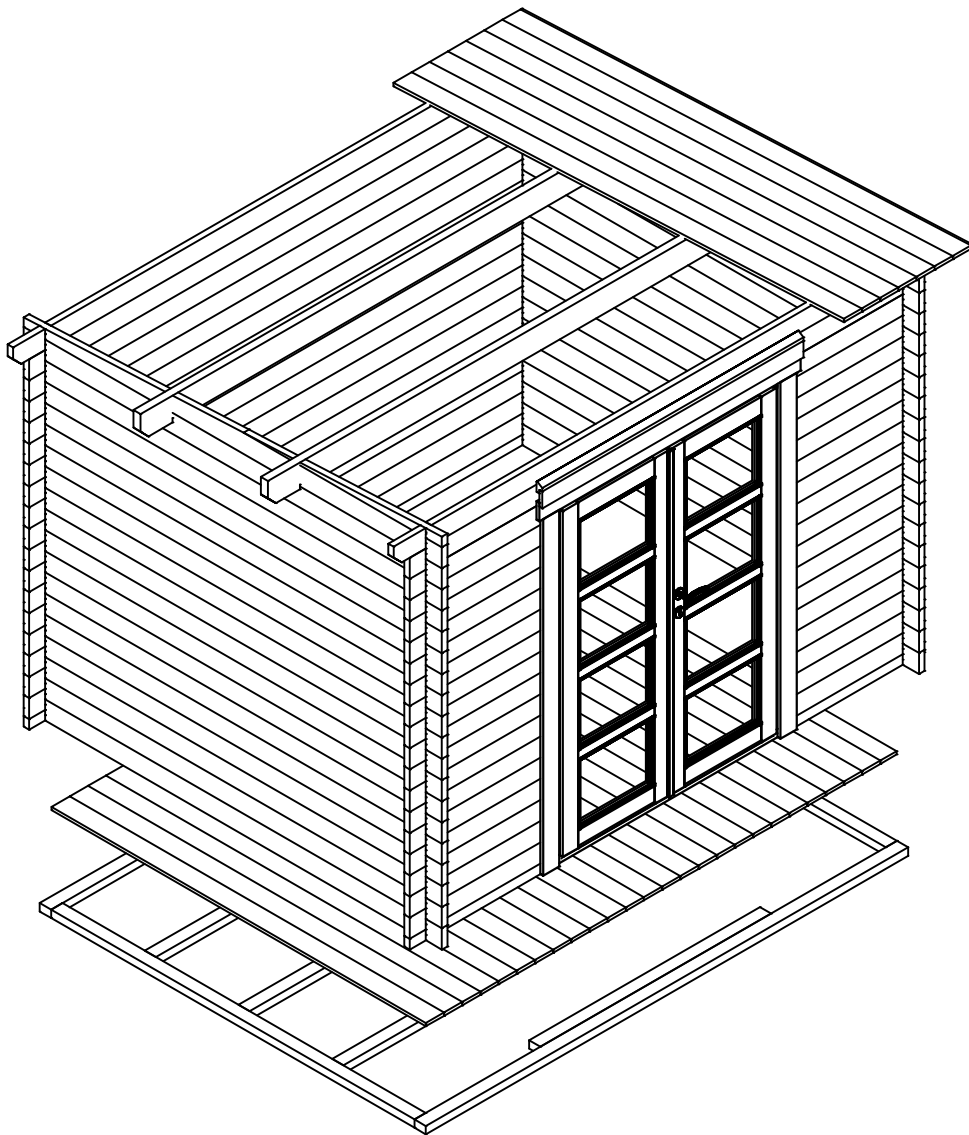


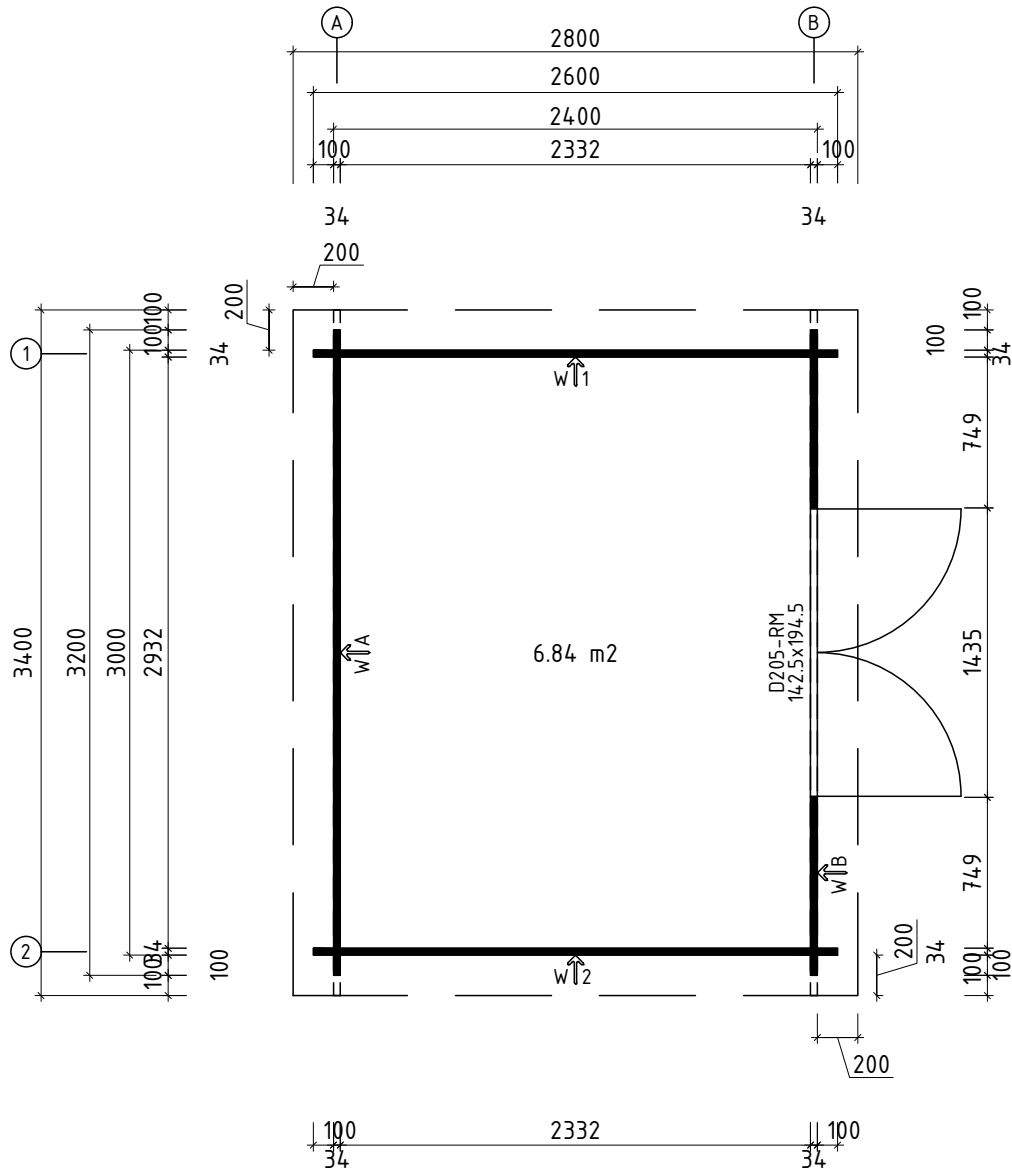
## Artikelnummer:

534 355, 830 821, 830 822, 830 823, 830 824



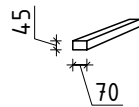
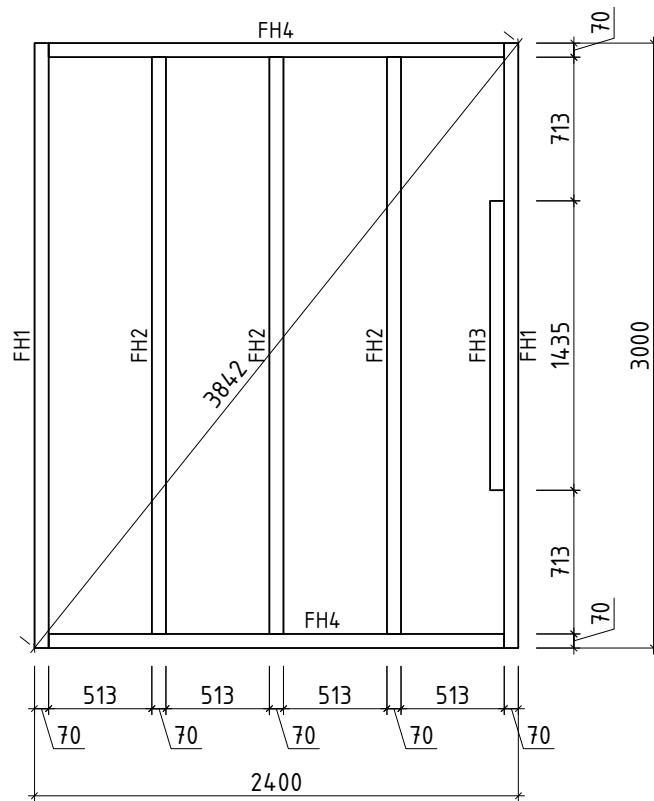
Kontrolliert durch:

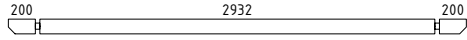
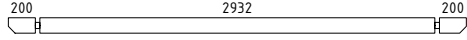
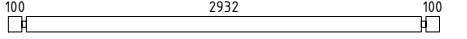
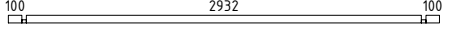
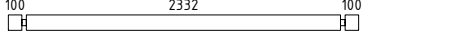
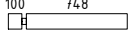
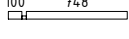
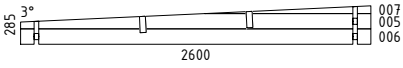
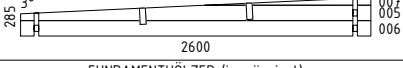




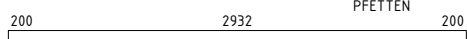










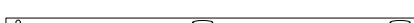




## Q4 – Qualitätsklasse für Fenster und Türen

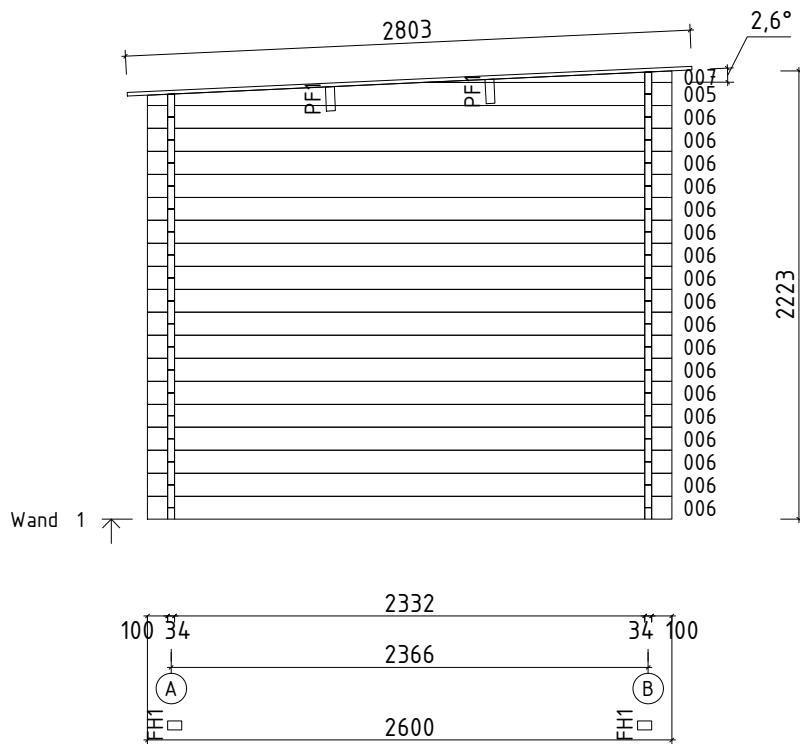
**Wir empfehlen als Fundament für Ihr Gartenhaus eine vollflächig festgegründete, gepflasterte oder betonierte Fläche. Wahlweise ist auch ein Punkt- oder Streifenfundament möglich.**



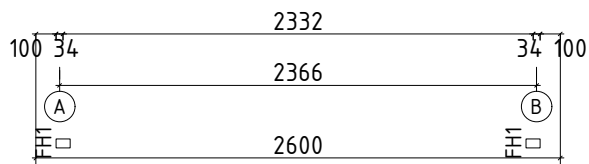
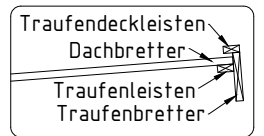
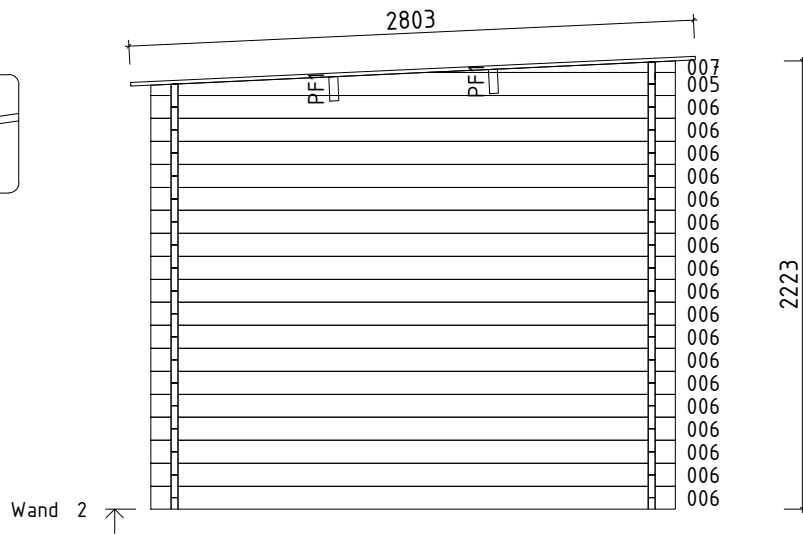
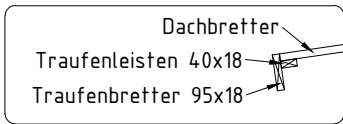
Pos		Stck	Profil (mm)	Länge (mm)	
001		1	34x109	3400	
002		1	34x114	3400	
003		18	34x114	3200	
004		1	34x57	3200	
006		34	34x114	2600	
008		34	34x114	883	
009		2	34x57	883	
W1-1		1			
W2-1		1			
FH1	FUNDAMENTHÖLZER (imprägniert) 	2	70x45	3000	
FH2	FUNDAMENTHÖLZER (imprägniert) 	3	70x45	2860	
FH4	FUNDAMENTHÖLZER (imprägniert) 	2	70x45	2260	
FH3	FUNDAMENTHÖLZER (imprägniert) 	1	70x45	1435	
PF1	PFETTEN 	2	44x145	3400	
	DACHBRETTER 	31+1	113x18	2805	
	FUSSBODENBRETTER 	26+1	113x18	2325	
	FUSSBODENLEISTEN 	✓	18x40	12.0lfm	
G02-1	GIEBELBRETTER 18x120 	✓	2	18x120	2825
G05-1	GIEBELDECKLEISTEN 18x40 	✓	2	18x40	2805
T02-1	TRAUFBRETTER 18x120 	1	18x120	3436	
T01-1	TRAUFBRETTER 18x95 	1	18x95	3400	
T04-1	TRAUFENDECKLEISTEN 18x40 	1	18x40	3436	
T06-1	TRAUFENLEISTEN 18x40 	✓	1	18x40	7.0lfm
SM-1	Sturmleisten 	2	18x40	2025	
SM-2	Sturmleisten 	2	18x40	2140	

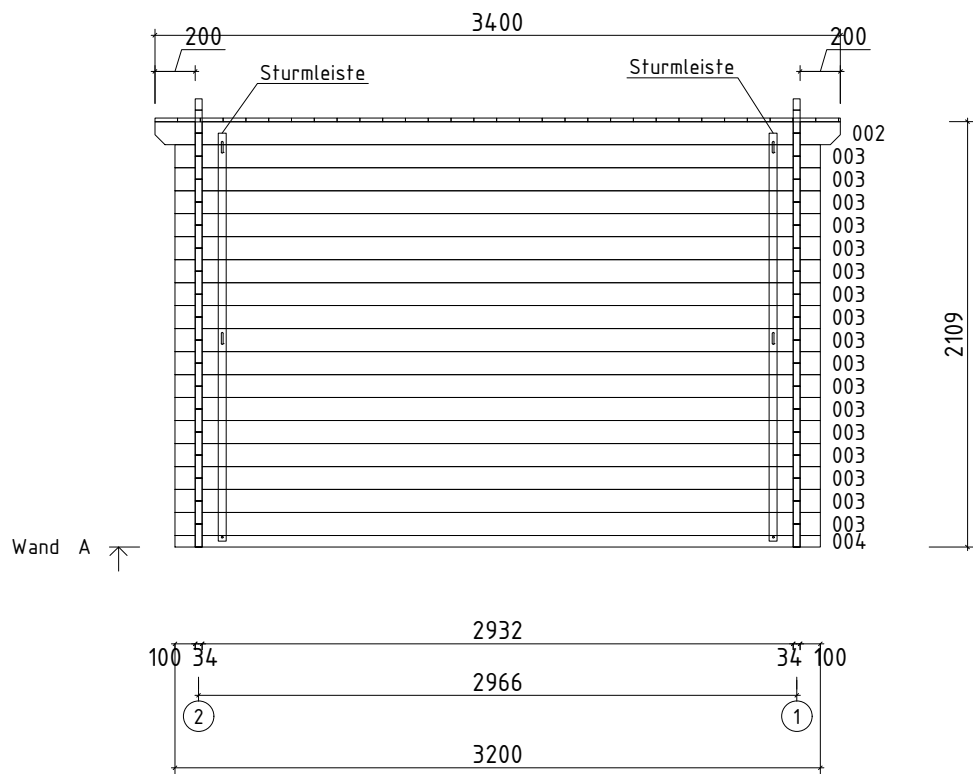






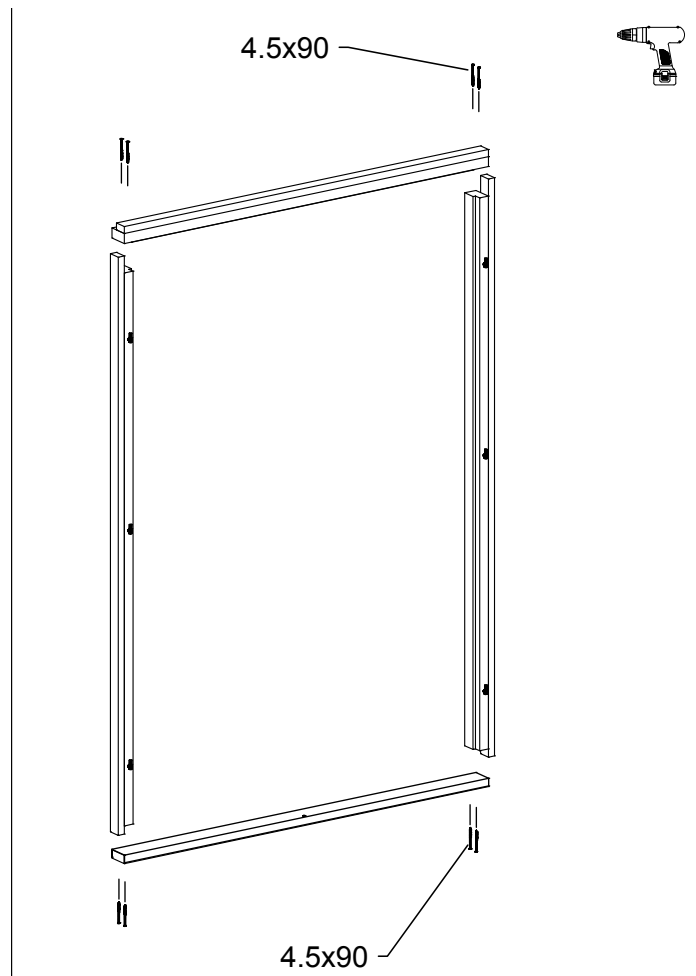
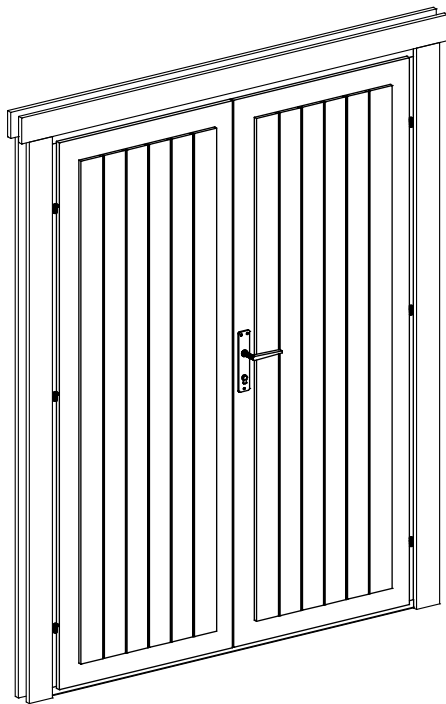


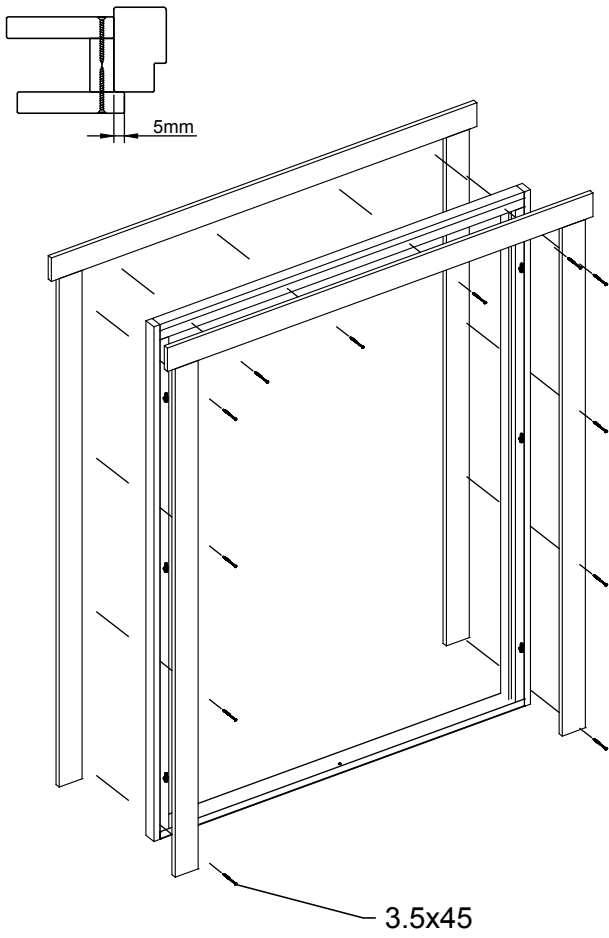


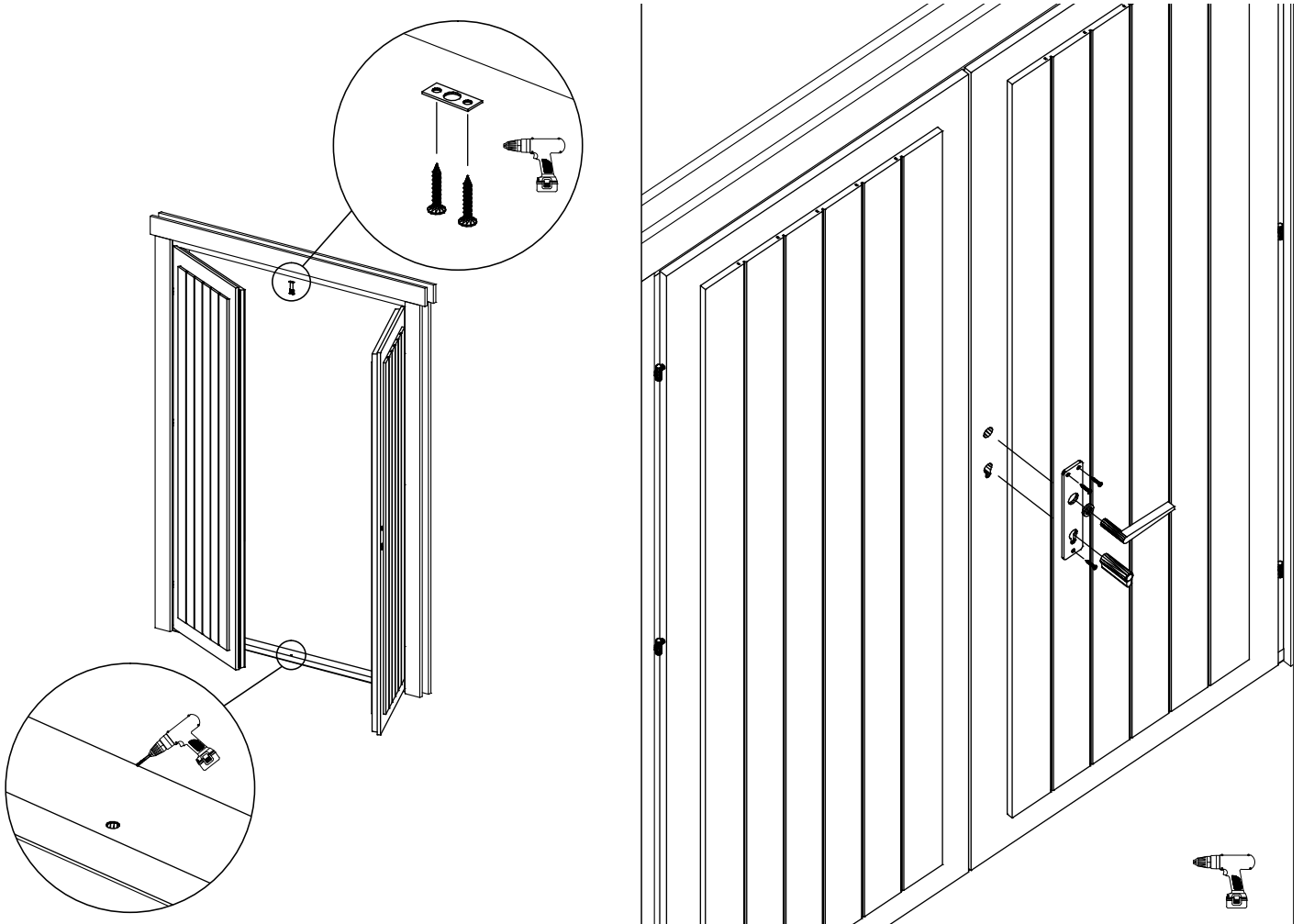




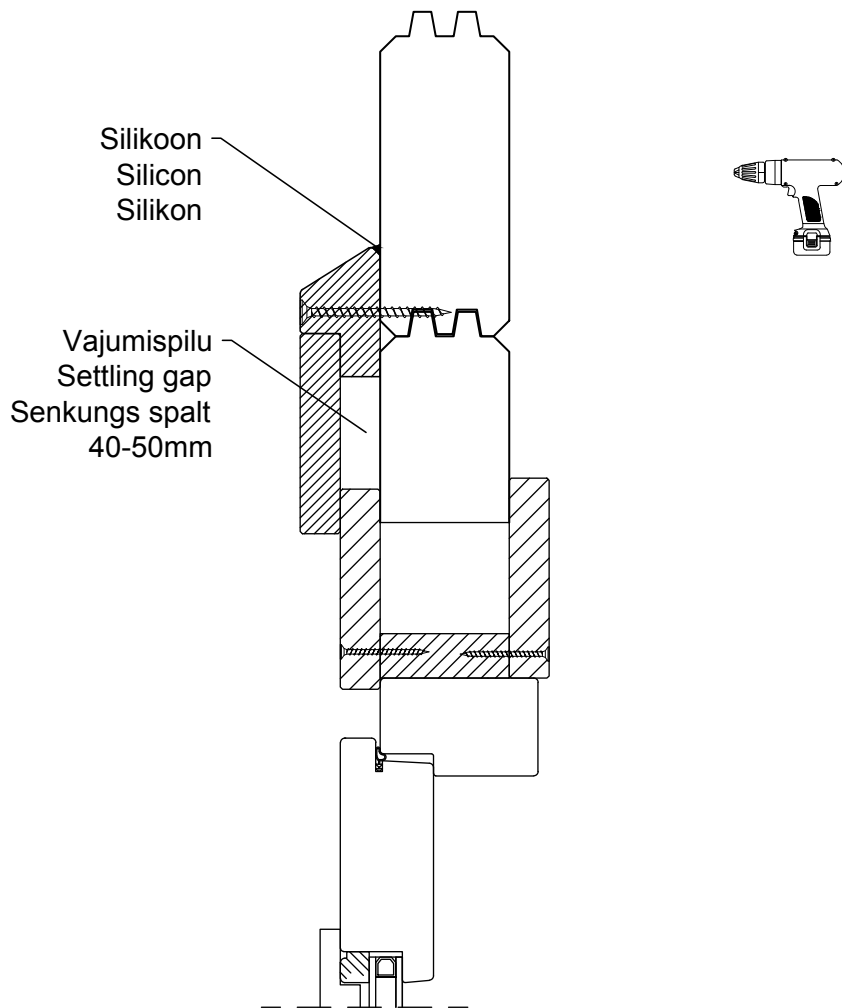
Ukse montaaž / Tür montage / Door assembly  
(GH+ / SH)







## Vihmaliist / Head flashing / Regenschutz



- NB!
- Monteerida juhul kui ese on välja toodud maja spetsifikatsioonis!
  - Install only if the item is listed in the house specification!
  - Nur montieren wenn die Leiste in der Teilleiste gezeigt ist!