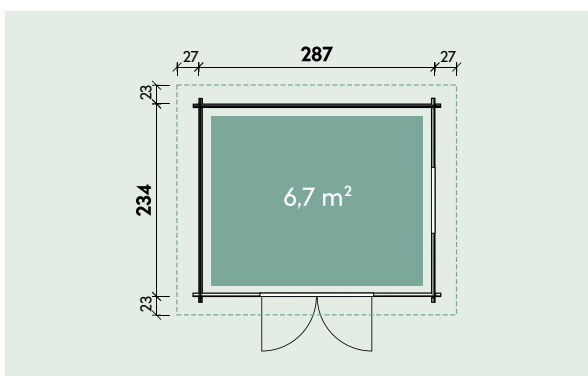


Technische Daten & Aufbauanleitung



Artikelnummer:

680 336



Kontrolliert durch:

Allgemeine Hinweise WPC

Sehr geehrter Kunde,

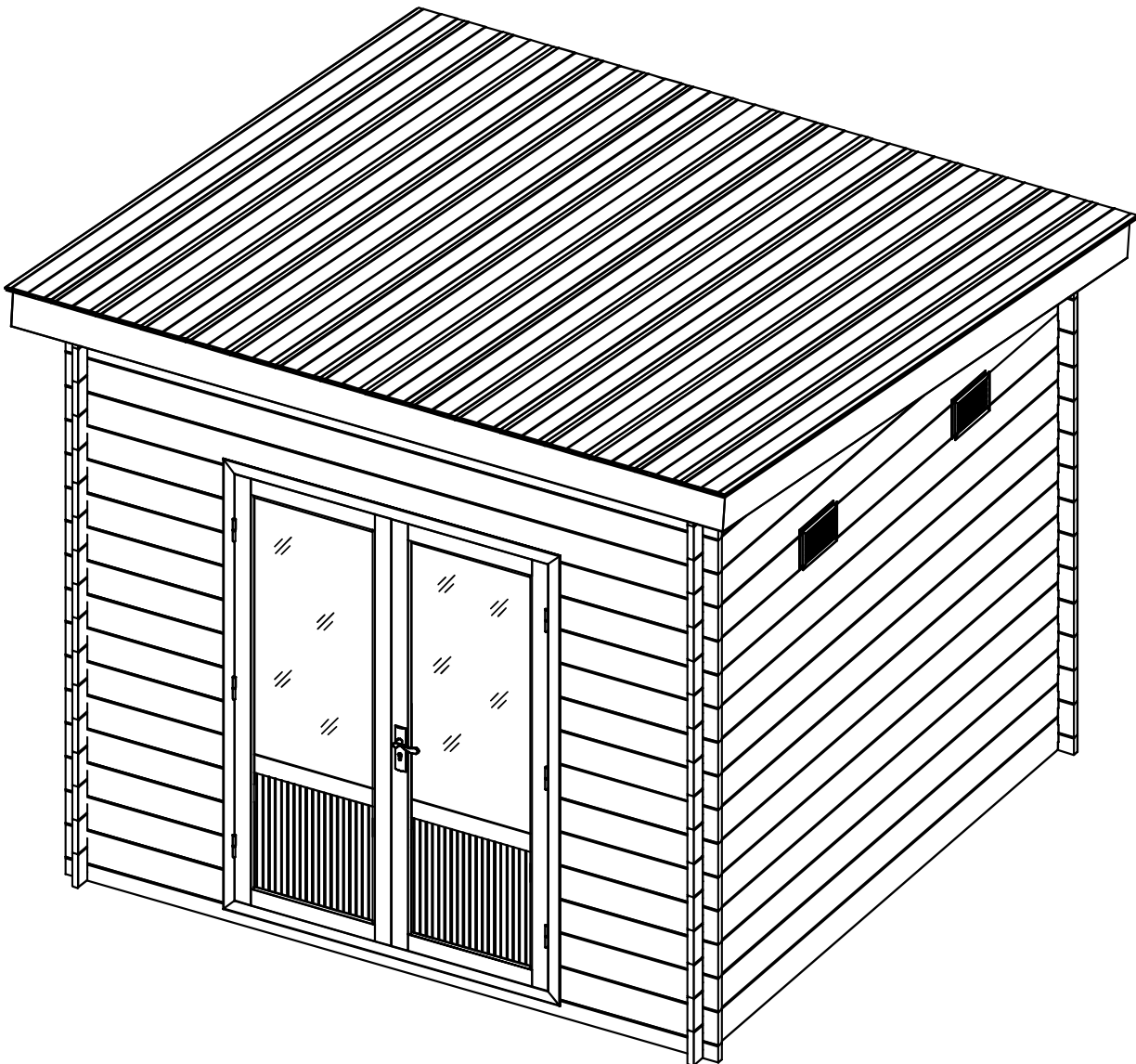
lesen Sie die Sicherheitsrichtlinien durch. Prüfen Sie bitte VOR dem Zusammenbau, dass keine Teile beschädigt sind oder fehlen. Gehen Sie noch einmal die komplette Aufbauanleitung durch. Bauen Sie alle Teile entsprechend der Anleitung dieses Handbuchs zusammen. Lassen Sie dabei keinen Arbeitsschritt aus. Behandeln Sie die Wandplatten vor und während des Aufbaus mit äußerster Vorsicht. Legen Sie diese vorsichtig auf dem Boden ab. Vermeiden Sie es, darauf zu treten oder Gegenstände darauf abzulegen. Für den Aufbau der Wandplatten werden 2 Personen benötigt.

Empfehlung

Bauen Sie als Fundament eine Grundfläche aus Beton. Lassen Sie am Aufstellungsort außerhalb des WPC-Hauses ausreichend Platz, so dass Sie während des Aufbaus von außen Zugang zum WPC-Haus haben. Nehmen Sie alle Teile aus der Verpackung und breiten Sie sie auf einer sauberen Arbeitsfläche aus. Aufgrund eines hohen Holzanteils kann die Oberfläche verschiedene Schattierungen aufweisen und mit der Zeit die Farbe ändern. Dies erfordert weder eine spezielle Behandlung, noch wird die Lebensdauer des WPC-Hauses dadurch beeinträchtigt. Wenn Sie das WPC-Haus streichen möchten, lassen Sie sich bitte von einem Farbenfachhandel bei der Auswahl der passenden Farben für das Holz-Kunststoff-Verbundmaterial beraten. Verwenden Sie keine aggressiven Reinigungsmittel, da diese Flecken verursachen oder das WPC-Haus beschädigen können.

Pflege- und Sicherheitshinweise

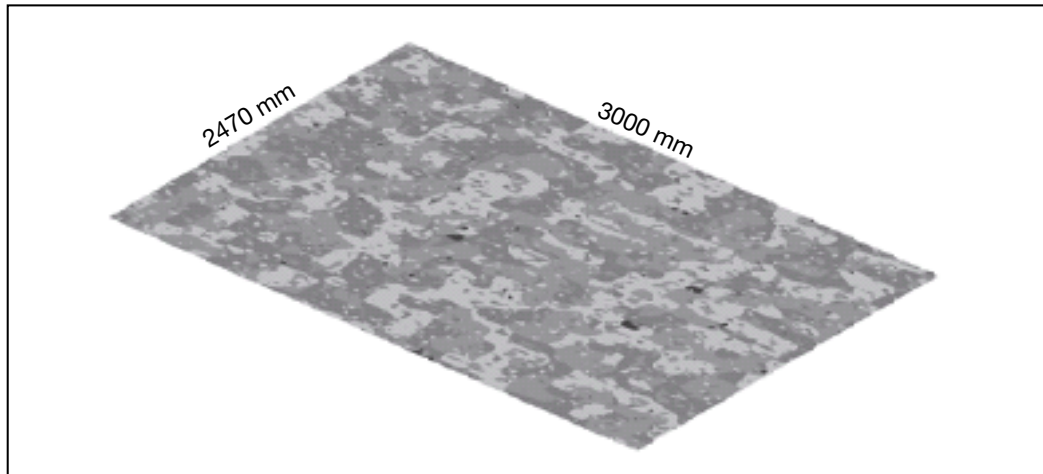
- Wenden Sie sich bitte an Ihre lokale Behörde und erkundigen Sie sich dort, ob zum Aufbau von dem WPC-Haus eine Genehmigung erforderlich ist.
- Die Windrichtung ist ein wichtiger Faktor, der bei der Aufstellung des WPC-Hauses unbedingt berücksichtigt werden muss. Vermeiden Sie zu hohe Windbelastung, insbesondere einen hohen Winddruck auf die Türen. Halten Sie die Türen immer verschlossen und verriegelt, wenn das WPC-Haus nicht genutzt wird, um eine Beschädigung durch Windbelastungen zu vermeiden.
- Es wird empfohlen, das WPC-Haus an einem unbeweglichen Gegenstand/Fundament zu verankern. (Sturmsicherung nicht im Lieferumfang enthalten.)
- Das WPC-Haus dient einzig und allein der Lagerung von Gegenständen. Es ist nicht für Wohnzwecke ausgelegt.
- Führen Sie den Aufbau nicht an windigen/kalten Tagen durch.
- Für Aufbau und Handhabung des WPC-Hauses verwenden Sie bitte nur Werkzeuge, die in der Aufbauanleitung aufgelistet sind.
- Tragen Sie bei der Montage des Gartenschuppens oder Wartungsarbeiten stets Arbeitshandschuhe, eine Schutzbrille und Kleidungsstücke mit langen Ärmeln.
- Seien Sie vorsichtig, wenn Sie mit Teilen hantieren, die Stahlkanten aufweisen.
- Decken Sie das Dach vom WPC-Haus mit einer dichten Dachbedeckung ab. Beachten Sie dabei das Dachgefälle. Am besten eignet sich eine selbstklebende Dichtungsbahn.
- Achten Sie bei dem WPC-Haus auf ausreichende Belüftung. Dadurch vermeiden Sie Dunstfeuchtigkeit.
- Lehnen Sie keine schweren Gegenstände an die Wände, da sich dadurch das gesamte WPC-Haus verziehen könnte.



Benötigtes Werkzeug:

- Kreuzschraubendreher
- Gummihammer
- Bohrmaschine
- Akkuschauber
- Bohrer Metall \varnothing 4
- Bohrer Metall \varnothing 3,5
- Wasserwaage
- Maßband / Zollstock
- Messer / Cuttermesser
- Handschuhe
- Stehleiter
- Werkzeuge Ihrer Wahl
- Silikonkleber

Fundament



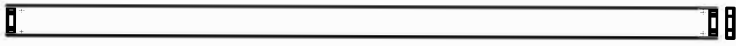

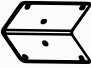





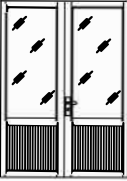







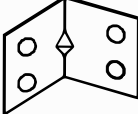
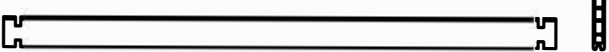
Fundament:

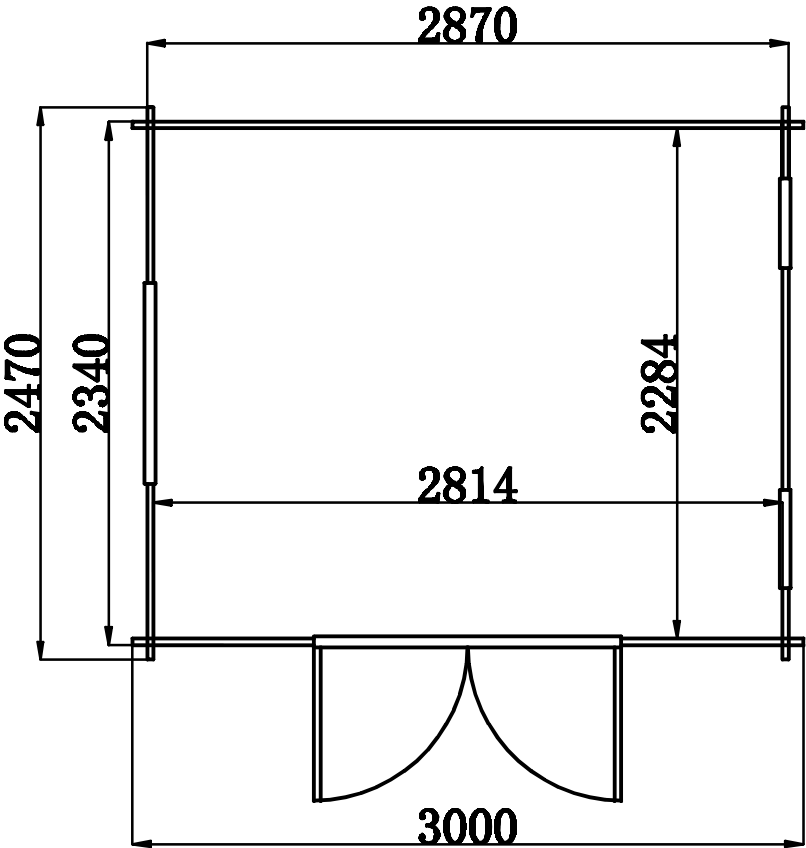
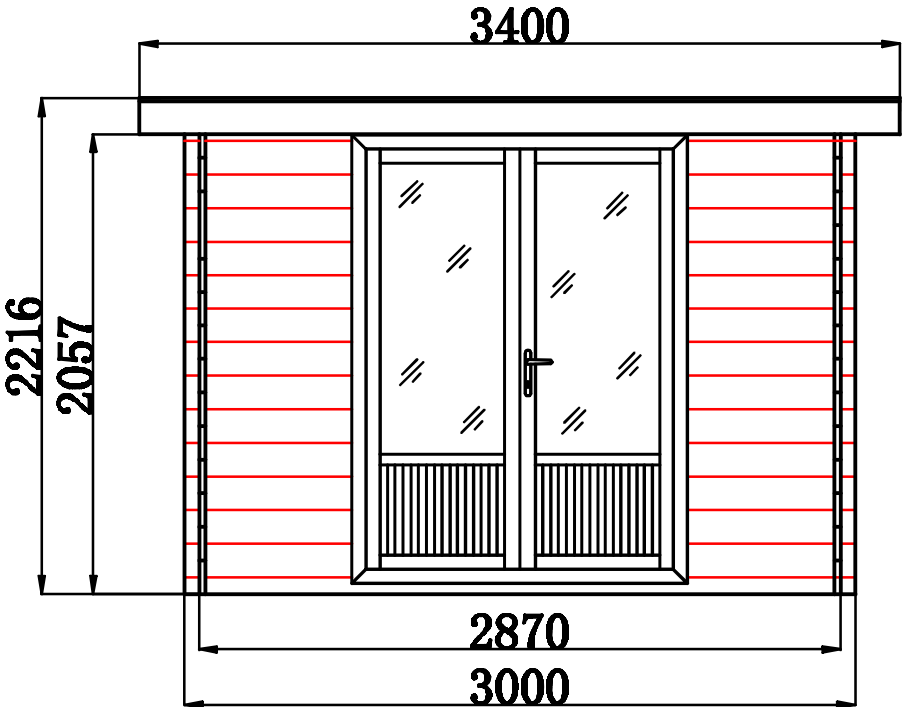
Ein gutes Fundament ist das wichtigste Detail, um die Sicherheit und Dauerhaftigkeit Ihres Gartenhauses zu garantieren. Nur ein komplett in der Waage stehendes und rechtwinklig verarbeitetes Fundament garantiert eine problemlose Montage sowie Langlebigkeit Ihres Gartenhauses. Speziell für die Passgenauigkeit der Türen ist dies sehr wichtig.

Wir empfehlen die folgenden Varianten für Ihr Fundament:

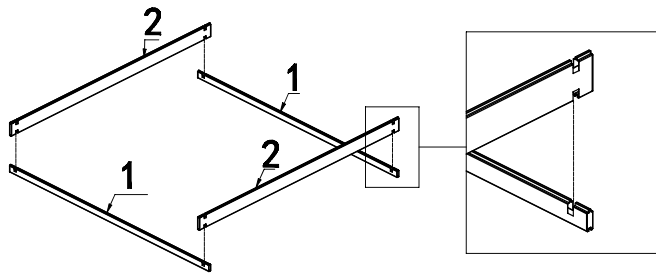
- 1) Beton - oder Gehwegplattenfundament
- 2) gegossenes Betonfundament

Befragen Sie dazu bitte einen Fachmann oder lassen die Arbeit durch einen Fachbetrieb ausführen.

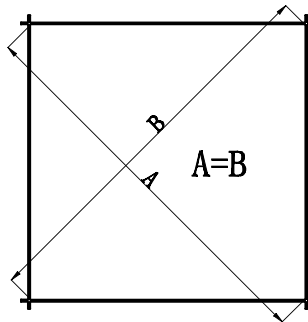
Nr.		Beschreibung	Menge
19		Alu-Dachblende lang 160*40*3400 mm	2
20		Dachpaneele 206*15*2800 mm	16
21		Metallwinkel 28*28 L=68 mm	8
22		Verbindungsstück 80*80 L=40 mm	8
23		Schrauben 4*25 mm	65
24		Schrauben 4*30 mm	300
25		Aluwinkleleisten 45*35*3403 mm	1
26		Aluwinkleleisten 45*35*2802 mm	2
27		Doppeltür 1500*2005 mm	1
28		Türgriff mit Zylinderschloss	1
29		WPC-Paneel Abschlusskappe	130
30		WPC Paneel kurz	8
31		WPC Paneel lang	32
32		Alu-Sturmleisten L=2185*70*1,4 mm	2
33		Alu-Sturmleisten L=2042*70*1,4 mm	2
34	 M6	Schrauben mit Mutter L=27 mm	8
35		Metallwinkel L=27 mm	8
36		WPC-Bohle Wand 160*28*3000 mm	14



Schritt 1

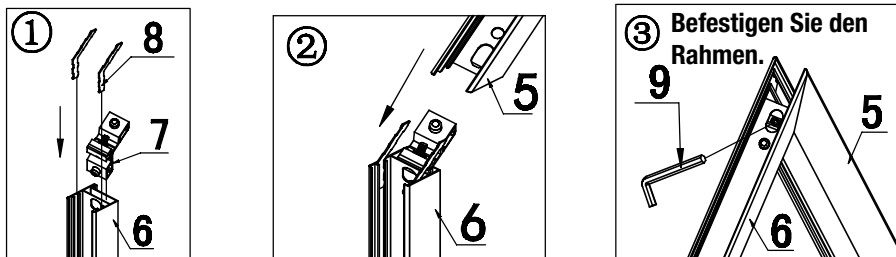


Benutzen Sie als unterste Lage die Alupaneele.



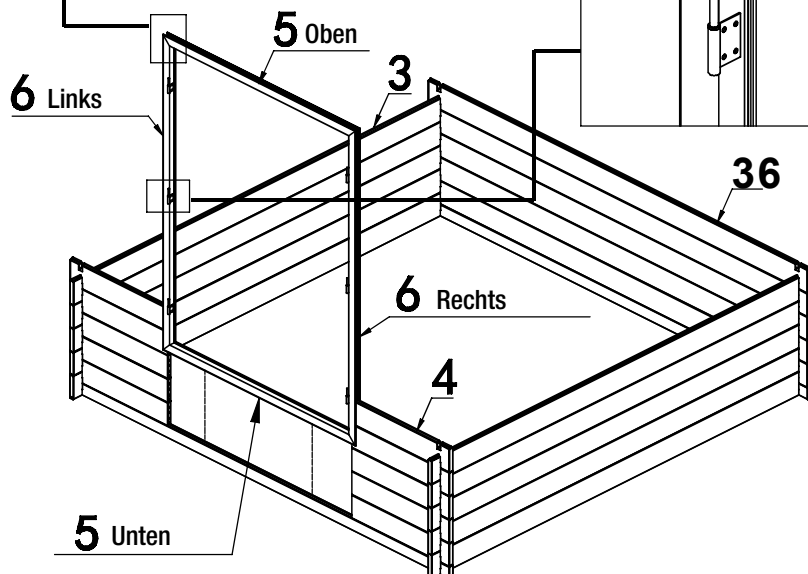
Vergewissern Sie sich nach Schritt 1, dass alle Ecken im 90° Winkel zueinander stehen.

Schritt 2

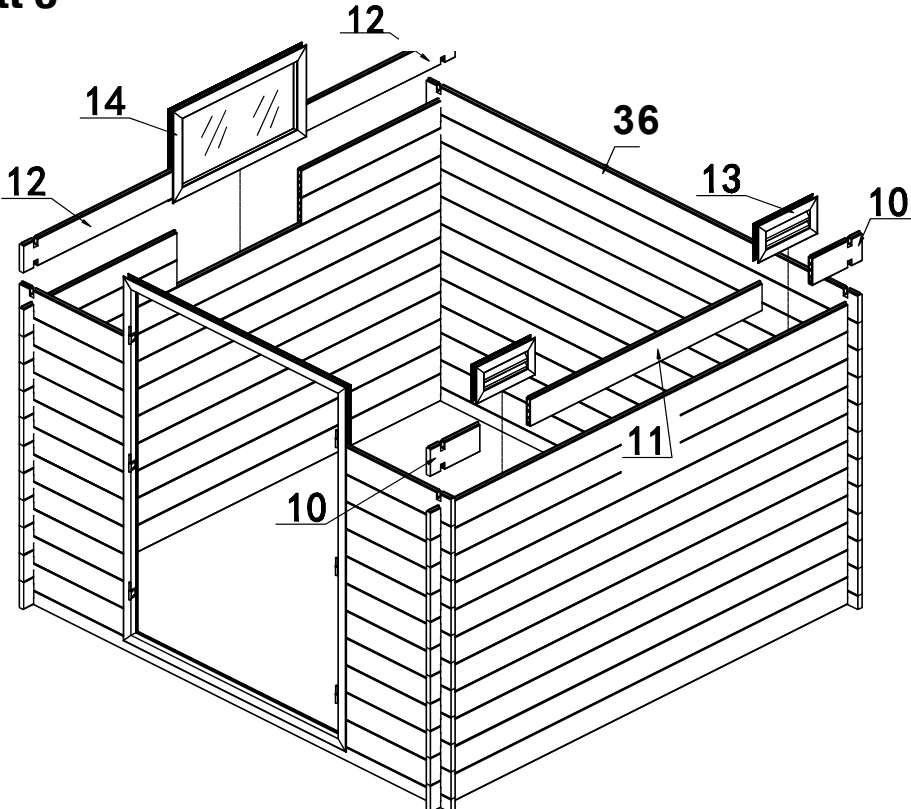


Befestigen Sie den Türrahmen mit der Türverbindung und dem Sechskantschlüssel.

Beachten Sie die Ausrichtung des Türrahmens, da sich die Tür nach außen hin öffnet.

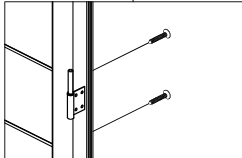
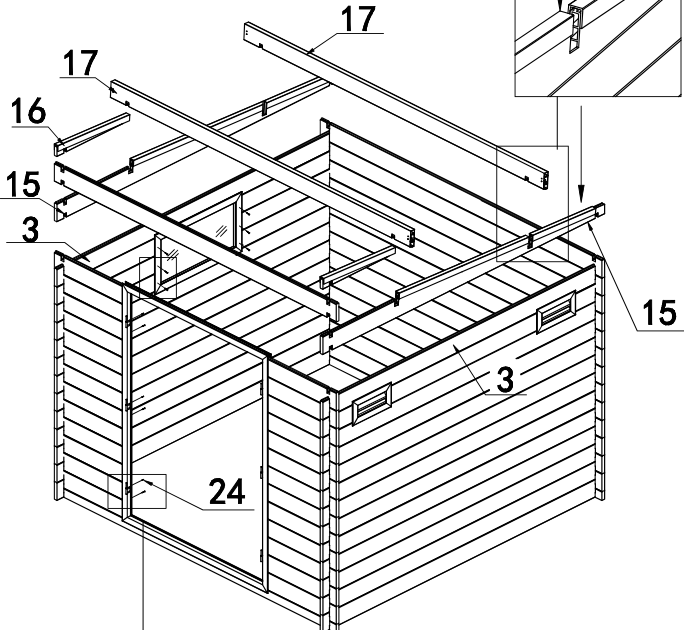


Schritt 3



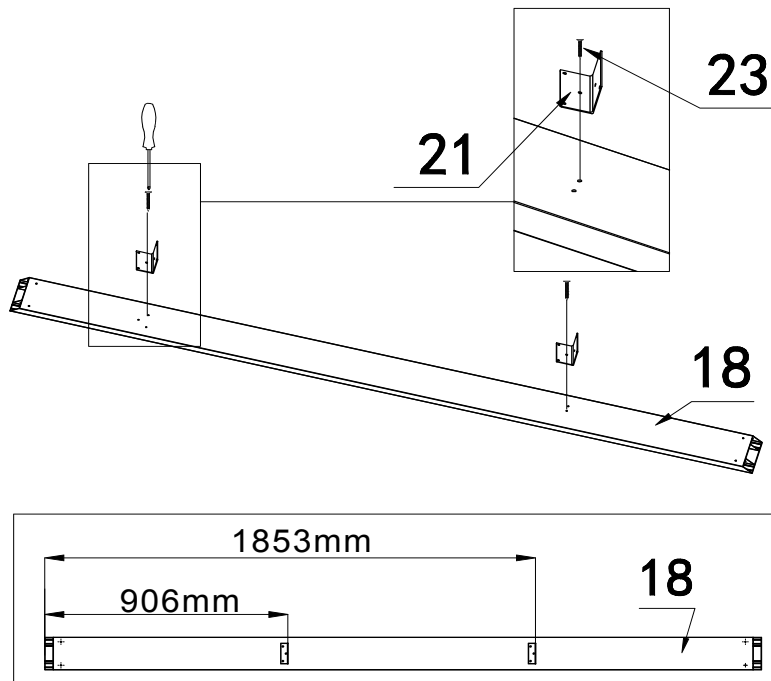
Schritt 4

Vergewissern Sie sich über die Unterschiede der rechten und linken Bohlen



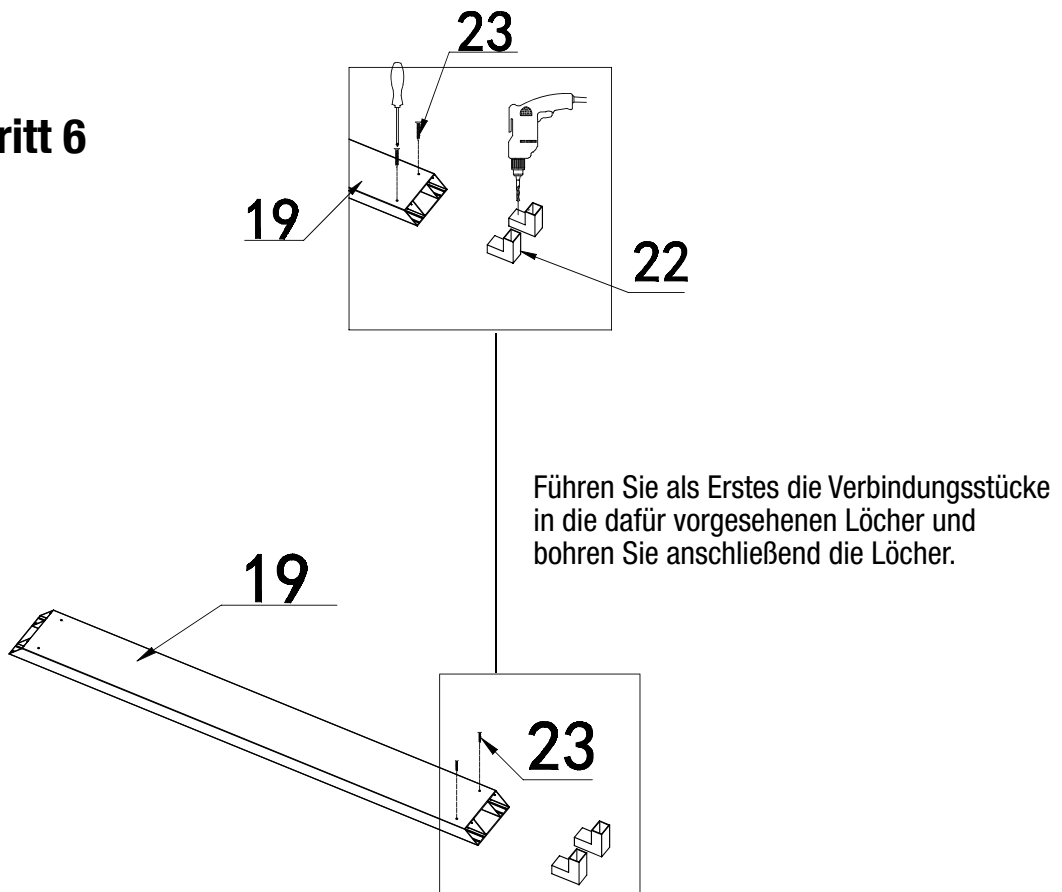
Überprüfen Sie erneut, ob sich die gegenüberliegenden Ecken im 90° Winkel befinden.

Schritt 5

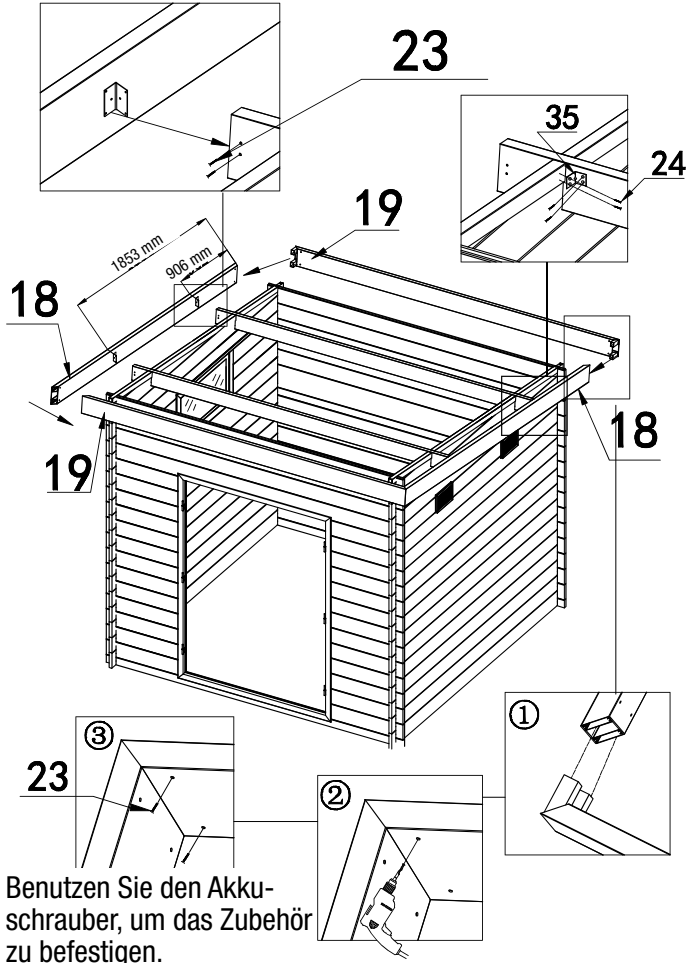


Bringen Sie die Metallwinkel (21) mit den Schrauben (23) auf die Alu-Blenden (18).

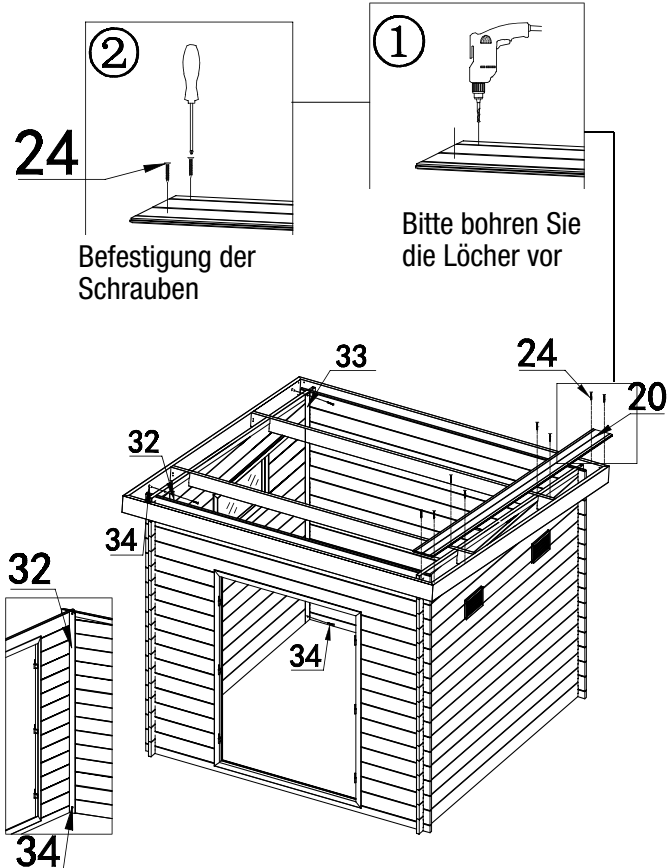
Schritt 6



Schritt 7



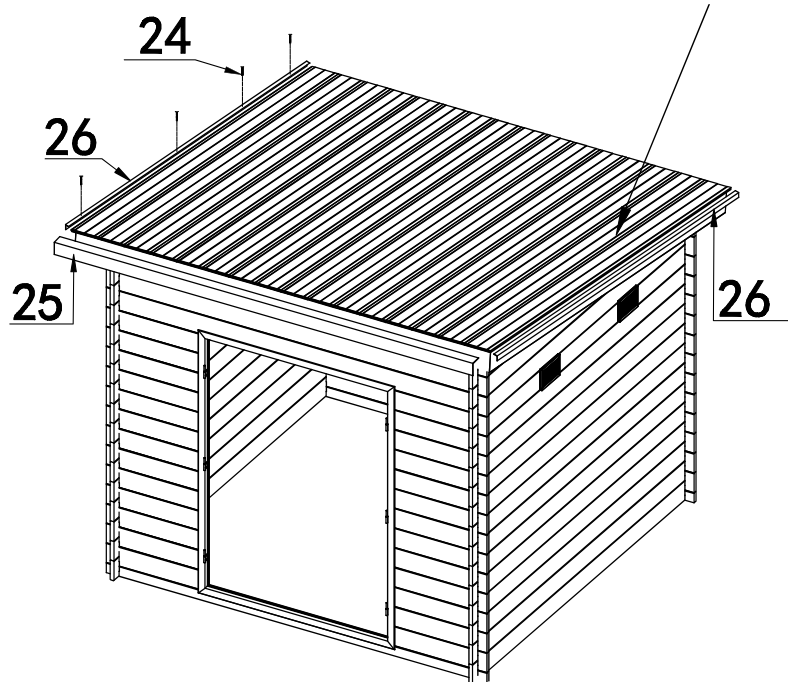
Schritt 8



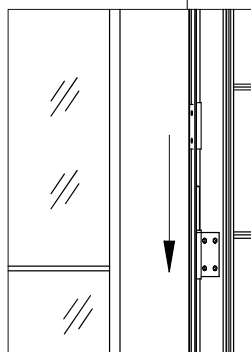
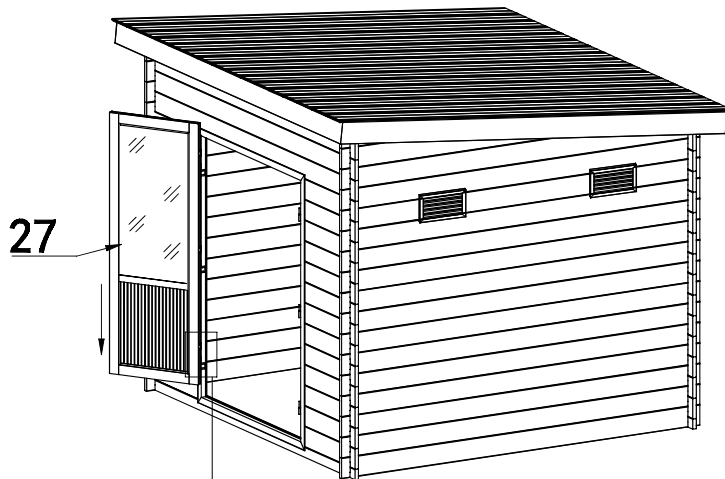
Schritt 9

Nachdem Sie die Dachpaneele befestigt haben, ist eine witterungsbeständige Dacheindeckung zwingend erforderlich. Verwenden Sie hierzu bitte selbstklebende Dichtungsbahnen.

Nach der Dacheindeckung werden die Aluwinkleisten montiert

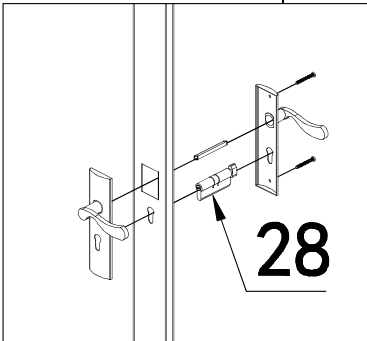
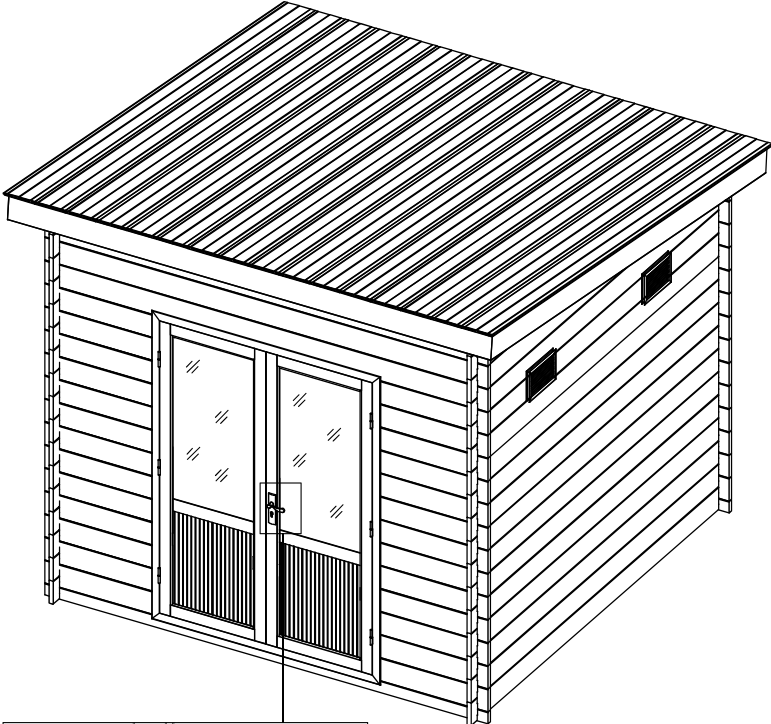


Schritt 10



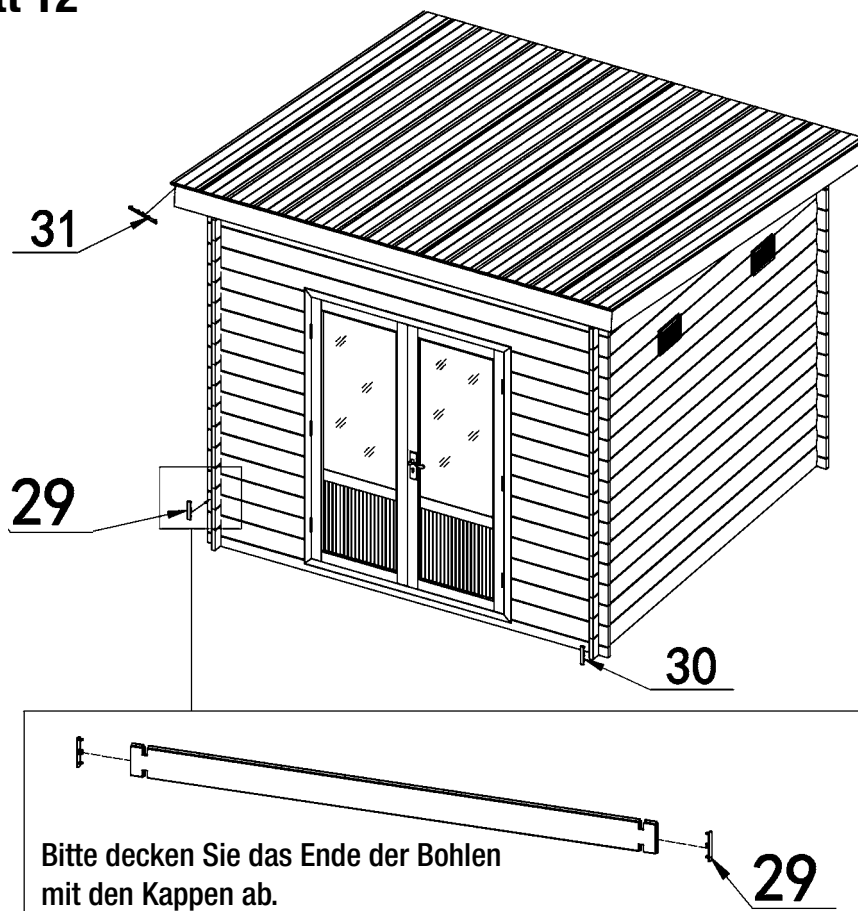
Beachten Sie die Ausrichtung des Türrahmens, da die Tür von außen zu öffnen ist.

Schritt 11



Türklinkenbefestigung

Schritt 12



Empfehlung:

Kleben Sie für einen besseren Halt, die Endkappen (31, 29, 30) mit Silikon (nicht im Lieferumfang) ein.

Kondenswasserbildung in der kalten Jahreszeiten ist bei hohen Temperaturunterschieden normal.

Aus diesem Grund empfehlen wir die Dachpaneele mit einem selbstklebenden Antikondensvlies abzukleben.

(Nicht im Lieferumfang enthalten)

Serviceleitfaden

Wir legen großen Wert auf die Qualität unserer Produkte.

Sollte es dennoch zu einer Beanstandung kommen, beachten Sie bitte folgende Hinweise:

Anlieferung

Sollten Sie bei der Anlieferung erkennbare Beschädigungen feststellen, halten Sie diese bitte per Fotonachweis fest und lassen sich diese zwingend von dem Anlieferungsfahrer auf dem Frachtbrief/Lieferschein dokumentieren. Kommt erst beim Öffnen des Paketes beschädigte Ware zum Vorschein, erstellen Sie bitte ebenfalls einen Fotonachweis. Die Fotonachweise fügen Sie bitte der Meldung Ihrer Beanstandung bei.

Meldung Ihrer Beanstandung

Reichen Sie Ihre Beanstandung zwingend über unser digitales Beanstandungsformular ein. Dieses finden Sie im Bereich Service auf unserer Webseite unter <https://www.finnhaus-wolff.de/service/garantie-service>.

Folgende Kriterien werden dort abgefragt:

- Auftragsnummer, Lieferscheinnummer oder Rechnungsnummer von Finnhaus Wolff
- Hauskontrollnummer – zu finden an der Verpackung und /oder in den Unterlagen, die dem Paket beiliegen. Anhand dieser Nummer ist uns eine eindeutige Zuordnung möglich.
- Teileliste – bitte markieren Sie die Positionen, die dem defekten / fehlenden Teil des Artikels entspricht. Bitte geben Sie dort auch die Stückzahl der benötigten Teile an.

Fügen Sie diese kommentierte Teileliste sowie die Hauskontrollnummer Ihrer Beanstandung hinzu. Unser Service-Team kümmert sich umgehend um Ihr Anliegen.

Sie haben noch Fragen zum Einreichen Ihrer Beanstandung oder eine Frage zu Ihrem Finnhaus-Produkt?

Häufig gestellte Fragen sowie umfangreiche Informationen zum Umgang mit einer Beanstandung finden Sie im Helpcenter auf unserer Webseite unter <https://support.finnhaus.de/hc/de>.

Herzlichen Dank für Ihre Unterstützung!