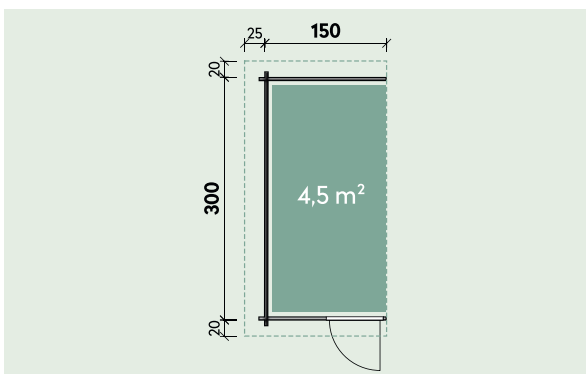


Technische Daten

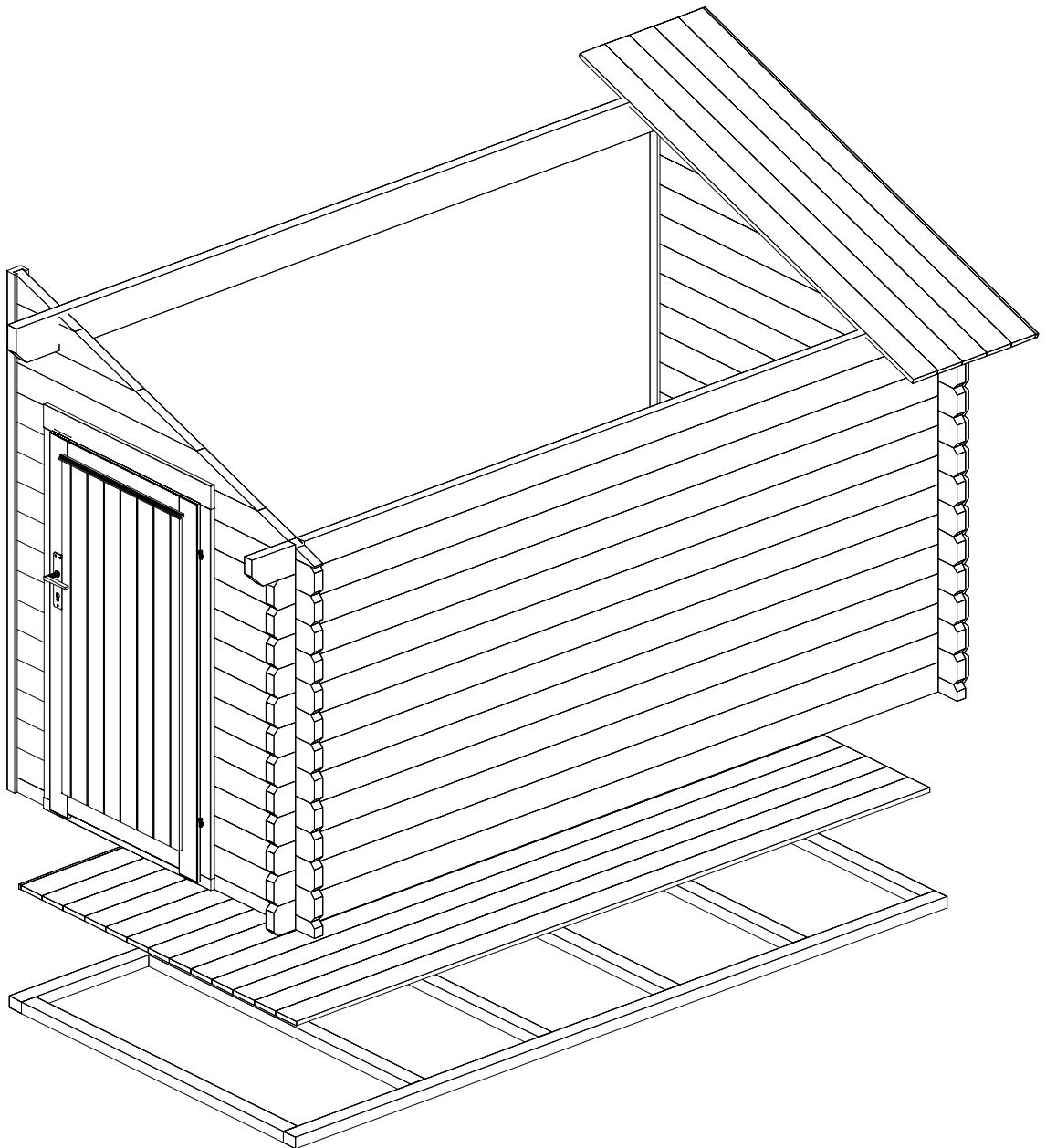


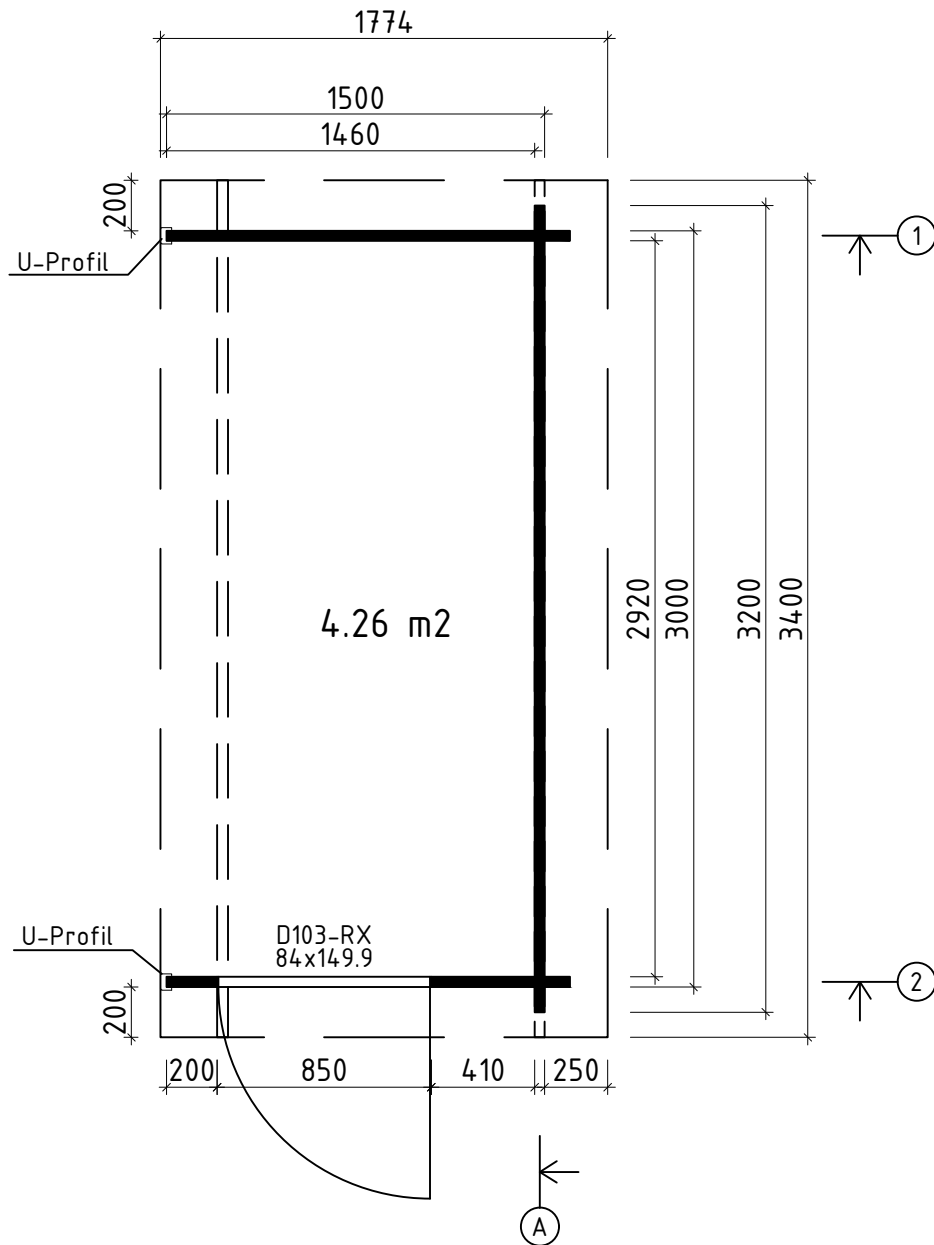
Artikelnummer:

700 310



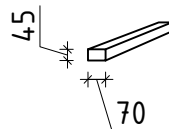
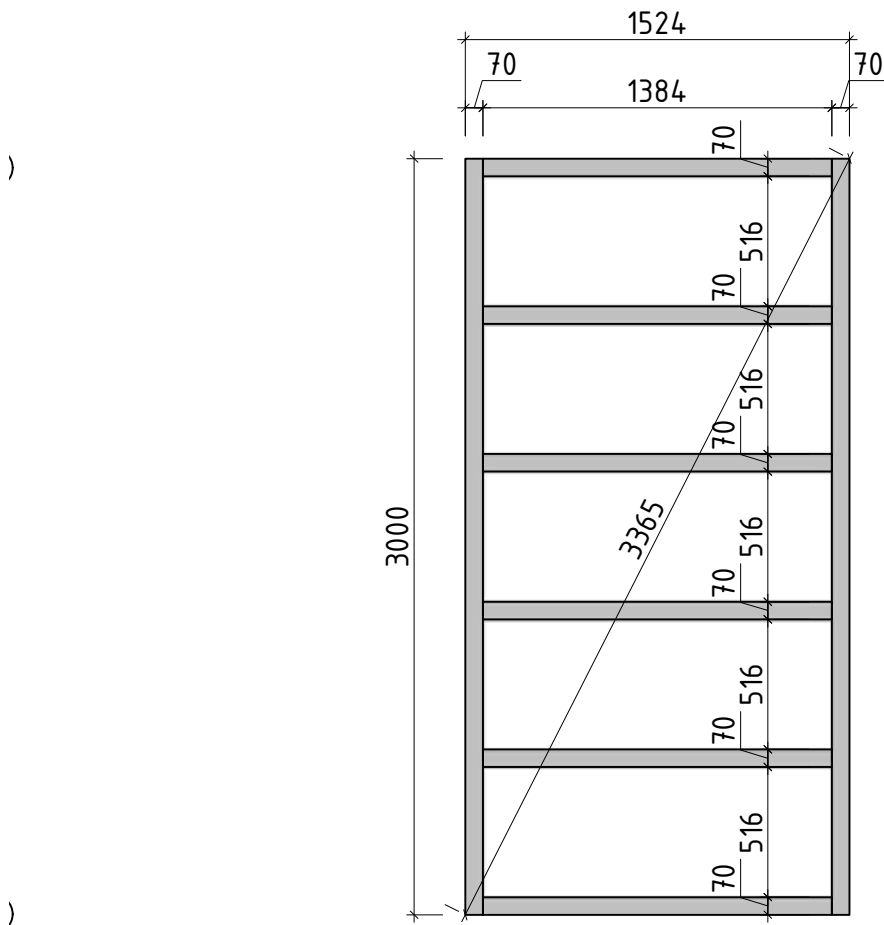
Kontrolliert durch:



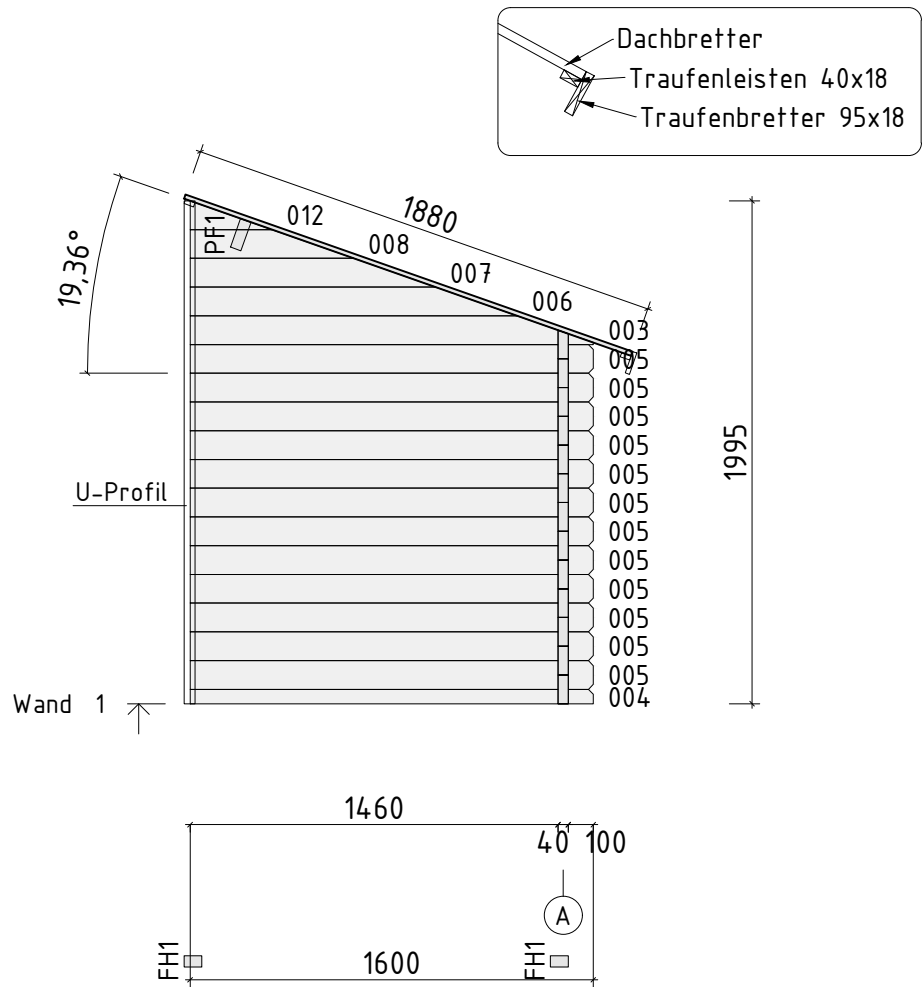


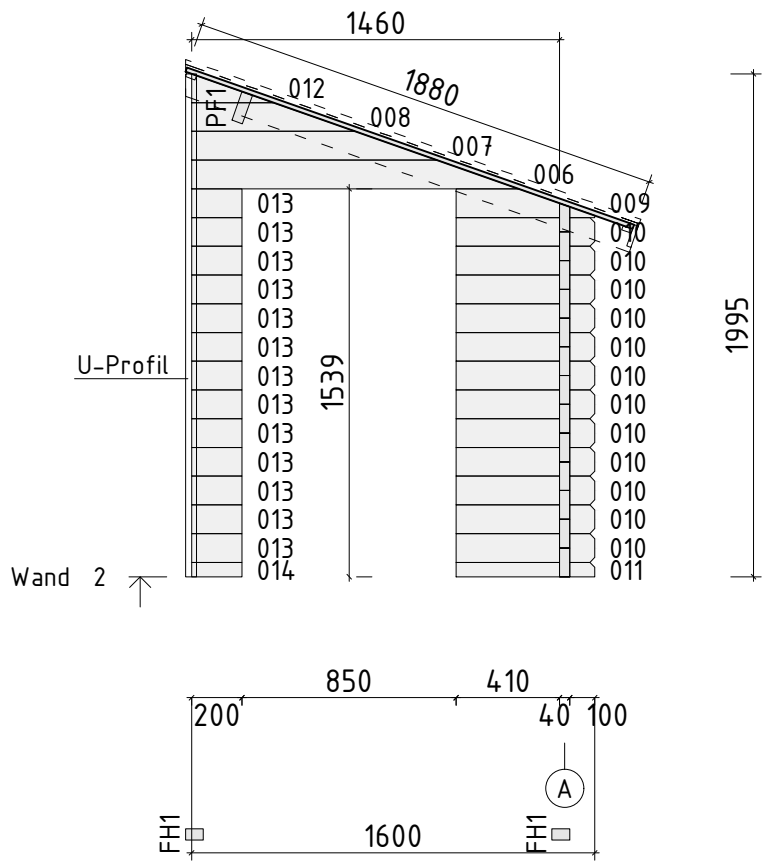
Q2 – Qualitätsklasse für Fenster und Türen

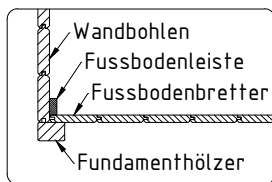
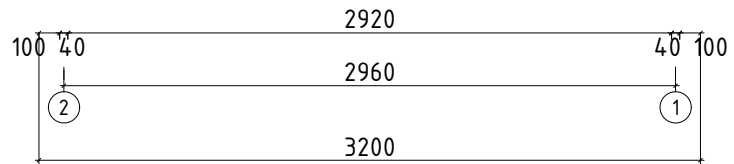
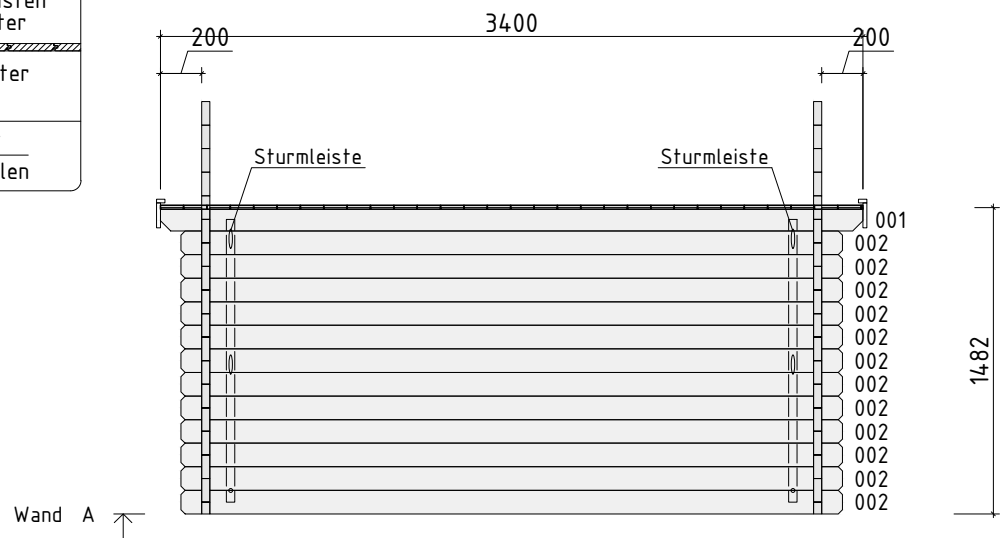
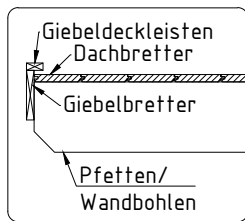
Wir empfehlen als Fundament für Ihr Gartenhaus eine vollflächig festgegründete, gepflasterte oder betonierte Fläche. Wahlweise ist auch ein Punkt- oder Streifenfundament möglich.



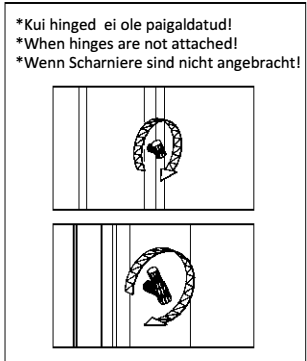
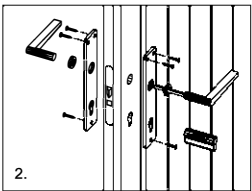
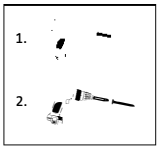
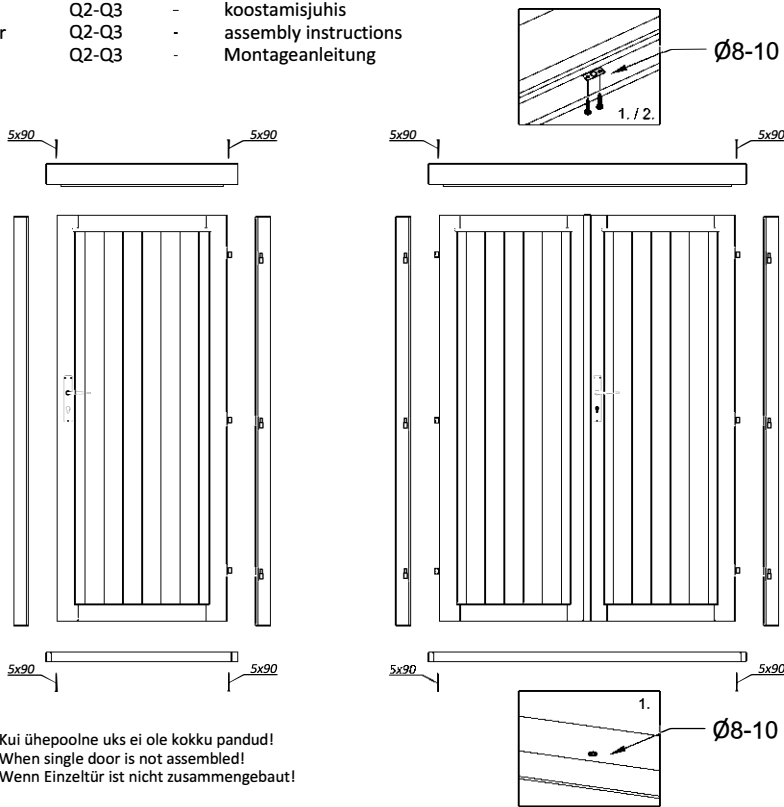
Pos		Stck	Profil (mm)	Länge (mm)
001		1	40x114	3400
002		12	40x114	3200
004		1	40x57	1600
005		12	40x114	1600
010		12	40x114	550
011		1	40x57	550
013		12	40x114	200
014		1	40x57	200
W1-1		1		
W2-1		1		
FH1	FUNDAMENTHÖLZER (imprägniert) 	2	70x45	3000
FH2	FUNDAMENTHÖLZER (imprägniert) 	6	70x45	1384
PF1	PFETTEN 	1	44x145	3400
	DACHBRETTEN	31+1	113x18	1880
	FUSSBODENBRETTEN	14+1	113x18	2915
	FUSSBODENLEISTEN		18x40	10.0lfm
G02-1	GIEBELBRETTEN 18x120	2	18x120	1920
G05-1	GIEBELDECKLEISTEN 18x40	2	18x40	1920
T01-1	TRAUFBRETTEN 18x95	1	18x95	3400
T06-1	TRAUFBRETTEN 18x40	2	18x40	7.0lfm
UP2-1	U-PROFIL 40	2	44x65	1995
SM-1	Sturmleisten	2	18x40	1370
SH	Schlaghölzer	3		







Uks Q2-Q3 - koostamisjuhis
 Door Q2-Q3 - assembly instructions
 Tür Q2-Q3 - Montageanleitung



*Kui ühepoolne uks ei ole kokku pandud!
 *When single door is not assembled!
 *Wenn Einzeltür ist nicht zusammengebaut!

Plot date: 29.04.2020