

Kunststoffdachrinne 441 B, anthrazit

Artikelnummer:

802 556



Halbrundrinne RG 80

für 4 Seiten bis 300 cm, Viereckdächer mit Traufbrett

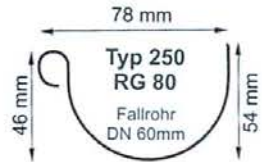
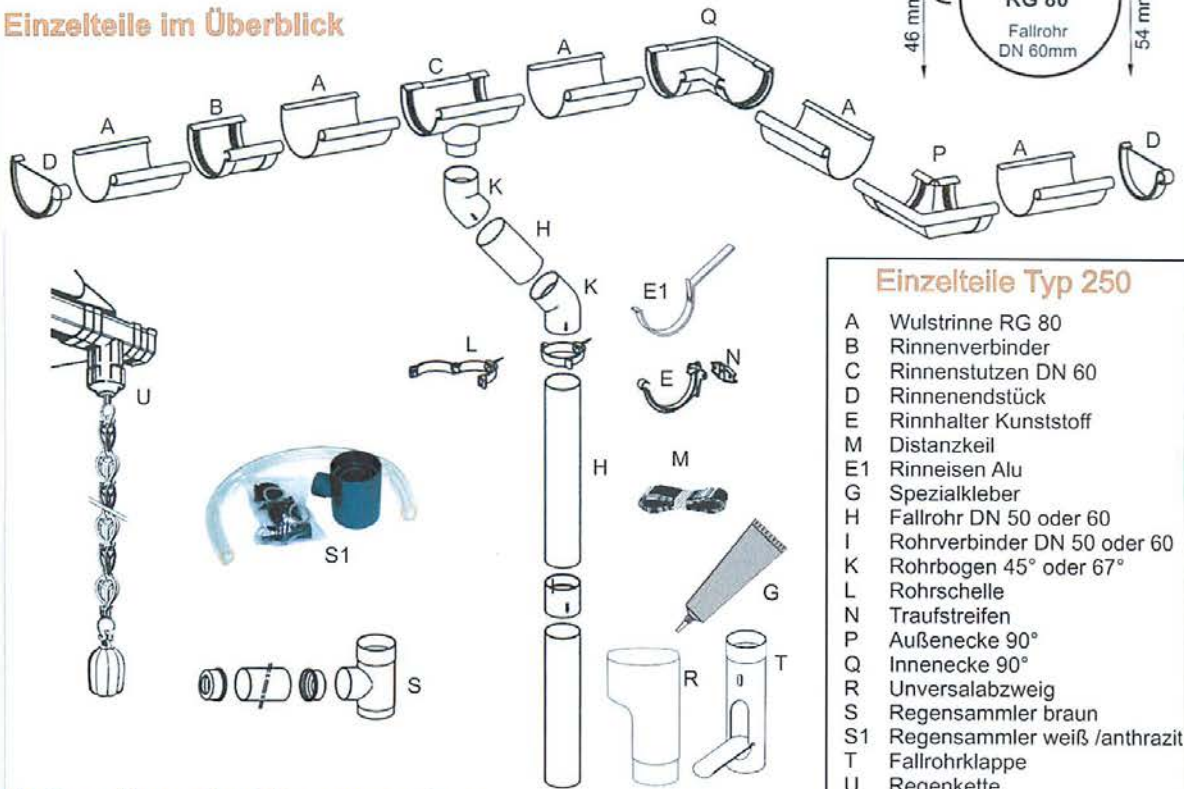
Set-Inhalt

Art. Nr.	Bezeichnung	Stück	Art. Nr.	Bezeichnung	Stück
400 200	Dachrinne 100 cm	4	150 401	Fallrohr 200 cm	2
400 203	Dachrinne 200 cm	4	150 400	Fallrohr 100 cm	1
400 210	Verbinder	4	150 415	Rohrschellen	4
400 215	Rinnenstützen	2	150 422	Rohrbogen 67° oder 45°	4
400 232	Außenwinkel 90°	4	150 424	Rohrbogen 87°	2
400 240	Rinnenhalter PVC	20	600 100	Spezialkleber	1
100 242	Distanzkeile	20	600 130	Traufstreifen	5

Montageanleitung Wulstrinne Typ 250

Rinnengröße RG 80 Stecksystem

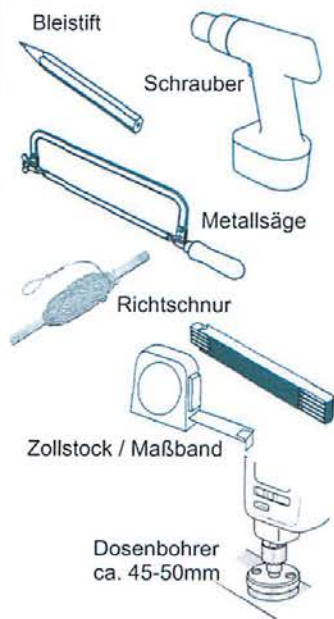
Einzelteile im Überblick



Einzelteile Typ 250

- A Wulstrinne RG 80
- B Rinnenverbinder
- C Rinnenstutzen DN 60
- D Rinnenendstück
- E Rinnhalter Kunststoff
- M Distanzkeil
- E1 Rinneisen Alu
- G Spezialkleber
- H Fallrohr DN 50 oder 60
- I Rohrverbinder DN 50 oder 60
- K Rohrbogen 45° oder 67°
- L Rohrschelle
- N Traufstreifen
- P Außenecke 90°
- Q Innenecke 90°
- R Universalabzweig
- S Regensammler braun
- S1 Regensammler weiß /anthrazit
- T Fallrohrklappe
- U Regenkette

Vorbereitung der Rinnenmontage



Auspacken Rinnset

Die Dachrinnenteile werden im Karton (Bild rechts) angeliefert. Nach dem Öffnen prüfen Sie bitte den Paketinhalt anhand der Setinhaltsliste, diese finden Sie auf dem Setaufkleber außen auf dem Paket. Bitte lagern Sie dabei die Rinnenteile auf einer trockenen, sauberen und stabilen Unterlage.

Werkzeug zur Montage

Zur Montage der Dachrinnen benötigen Sie das links abgebildete Werkzeug.

Befestigung

Die passenden Schrauben zur Befestigung der Rinnhalter sind von Ihnen auszuwählen. Diese sind abhängig von den Gegebenheiten Ihres Gartenhauses und gehören deshalb nicht zum Lieferumfang. Die Rohrschellen haben jeweils eine Schraube für die Befestigung im Holz. Bei Blockbohlenstärken kleiner als 28 mm sollte mit einem 5 mm Bohrer vorgebohrt werden, damit das Holz nicht reißt.

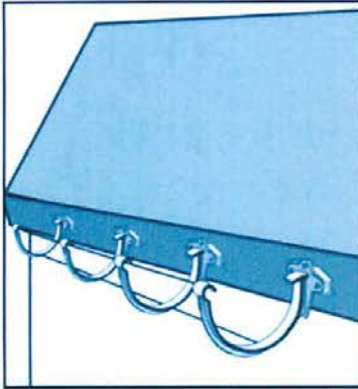
Wartung

Um viele Jahre lang ein einwandfrei funktionsfähiges Dachrinnensystem zu haben muss in regelmäßigen Abständen kontrolliert werden, ob die Dachrinnen frei von Blättern oder anderen Materialien sind, die den Abfluss vermindern und zu Verstopfungen des Fallrohres führen können. Die Dachrinnen können mit Wasser und einer weichen Bürste gereinigt werden. Es kann eine milde Seife verwendet werden.

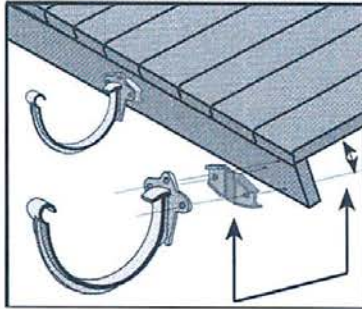
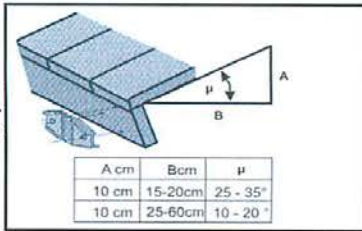


Stand 1.1.2013

Montage der Rinnenhalter und Rinneisen



Stellen Sie zunächst den Winkel des Dachabschluss- oder Traufbrettes fest (Tabelle rechts). Diesen benötigen Sie für die richtige Montage des Distanzkeiles, der zusammen mit dem Rinnenhalter montiert wird und die Dachneigung ausgleicht. Montieren Sie den Distanzkeil so, dass Sie die eingepprägten Gradzahlen im Auge haben. Zunächst montieren Sie den Rinnenhalter an der niedrigsten Stelle. Hier wird später der Auslauf montiert. Den 2. Rinnenhalter an der vorderen Giebelseite so montieren, dass ein Gefälle von ca. 1mm / Lfdm Dachrinne entsteht. Nun wird eine Schnur an den vorderen Nasen zwischen den beiden Rinnenhaltern gespannt. Die restlichen Rinnenhalter werden nun montiert und an der gespannten Schnur ausgerichtet. Der Abstand der Rinnenhalter sollte ca. 50 cm sein. Bei Verwendung von Rinneisen entsprechend vorgehen. Die vorgebogenen Rinneisen müssen der Dachneigung entsprechend nachgebogen werden, sodass die Rinne waagrecht montiert werden kann. Den festen Sitz der Rinnenhalter nochmals prüfen. Richtschnur entfernen und die Rinne montieren.

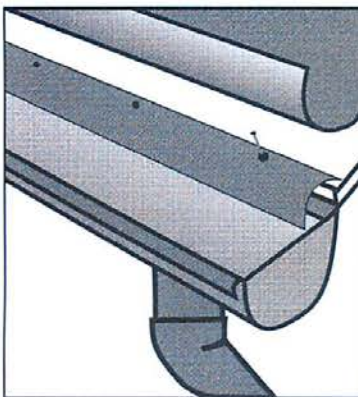


Montage der Dachrinne

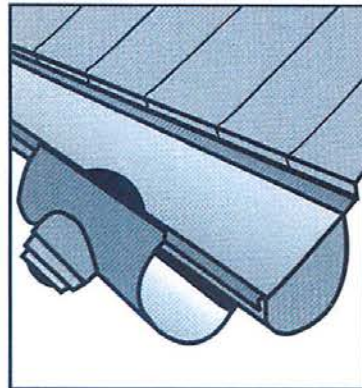


Die Montage an der höchsten Stelle beginnen. Ein zwei Meter langes Rinnenstück zunächst hinten an den Kunststoff Rinnenhaken einhängen, und dann vorn einklipsen. Bei Verwendung von Rinneisen wird die Rinne zuerst vorn eingehängt und durch das Einbiegen der hinteren Metallaschen befestigt.

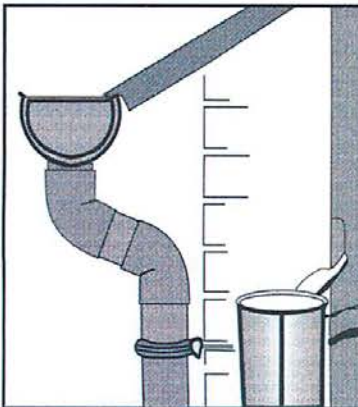
Für die Rinnenmontage die Dachrinne bitte zunächst nicht fest einklipsen



Die Restlänge der benötigten Dachrinne genau ausmessen und die Rinne exakt auf Länge mit der Metallsäge rechtwinklig zuschneiden. Schnittkante entgraten und beide Rinnenteile verbinden. Zuerst die Rinne im Rinnenverbinder hinten einhängen und dann vorn einklipsen. Die Endstücke links und rechts werden geklebt. Kleber in die Nut am Endstück dünn auftragen und in die Nut auf die Rinne aufdrücken. Jetzt wird der Stutzen montiert. Zur Probe den Stutzen an der richtigen Stelle aufstecken und die Auslauföffnung markieren. Mit einer Lochsäge den Auslauf aussägen danach Wulstdachrinne und Stutzen miteinander verbinden. Den Stutzen dabei hinten einhängen und vorn am Wulst der Dachrinne einklipsen. Die Rinnen wie oben beschrieben komplett befestigen. Die flexiblen Traufstreifen so auf die Dachfläche tackern, oder nageln, dass der Traufstreifen in die Rinne hängt, damit kein Wasser zwischen Rinne und Dachkante laufen kann.



Montage der Fallrohre



Auf den Rinnenstutzen stecken Sie zunächst einen Rohrbogen. Einen zweiten Bogen halten Sie dicht an die Wand Ihres Gartenhauses und messen den Abstand zwischen den beiden Bögen. Sägen Sie ein Fallrohr das die Länge des Abstandes zwischen den beiden Bögen hat. Verwenden Sie hierfür das mitgelieferte 100 cm Rohr. Das 200 cm Fallrohr stecken Sie in den Rohrbogen der sich an der Gartenhauswand befindet. Nun fixieren Sie das Rohr mit zwei Fallrohrschellen an der Gartenhauswand. Unten am Ende wird ein Bogen montiert, der das Wasser vom Gartenhaus wegführt. Wir empfehlen Stutzen, Bögen und Fallrohr fest zu verkleben. Vorher sollte das Fallrohr zur Probe komplett ohne Kleber zusammengesteckt werden.



Zur Regenwassernutzung empfiehlt sich die Montage eines Regensammlers oder einer Fallrohrklappe - siehe Zubehör.

