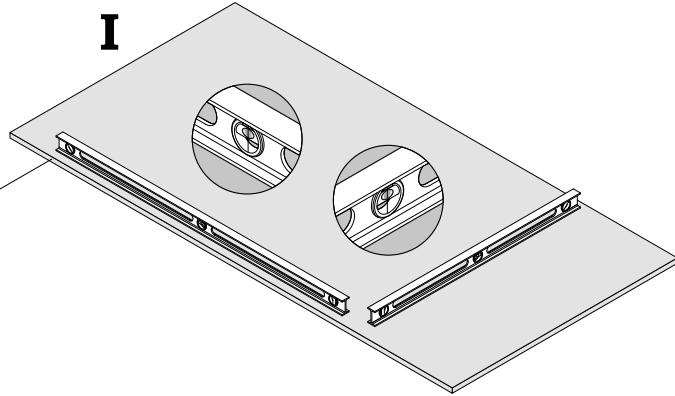
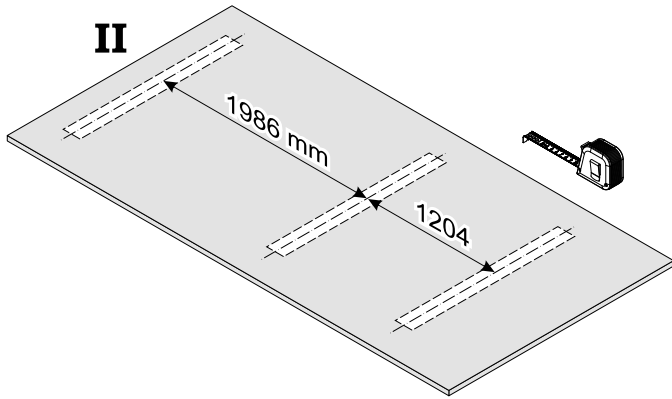


Benutzen Sie eine Wasserwaage

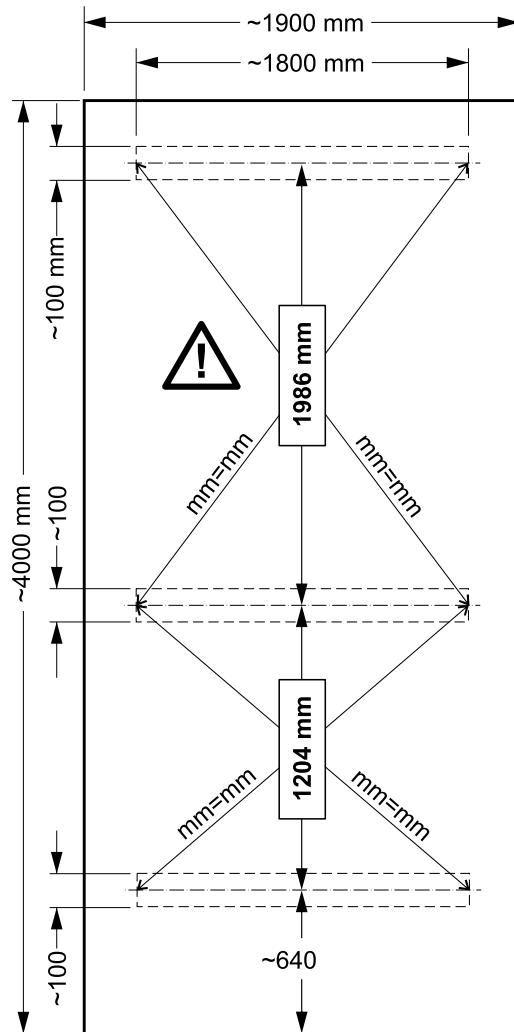
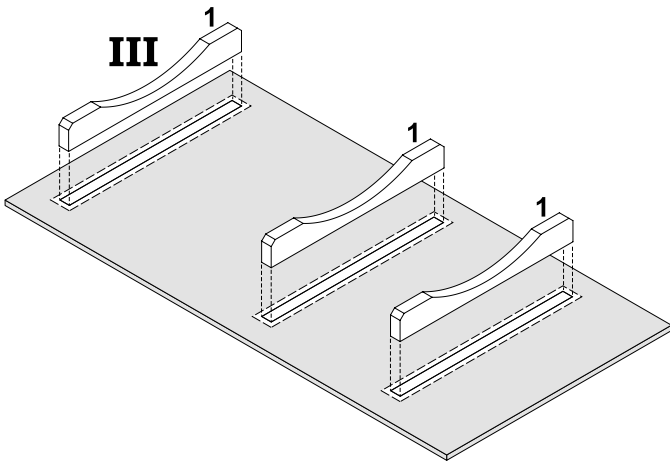
I



II



III



Wir empfehlen ein vollflächiges Fundament: 1900x4000 mm