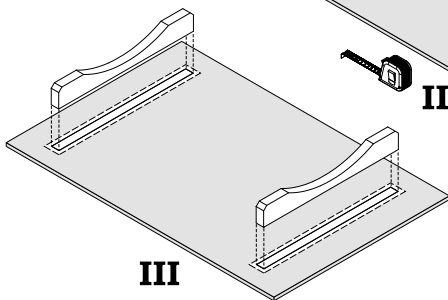
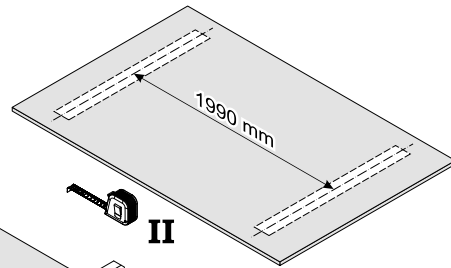
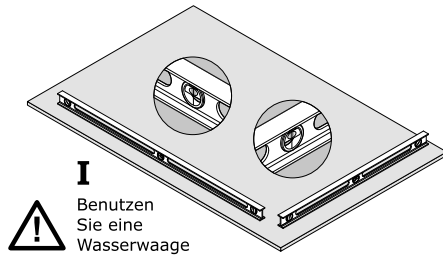
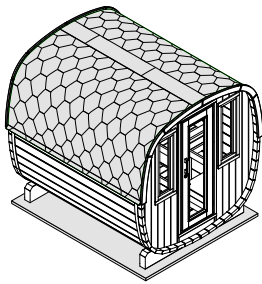
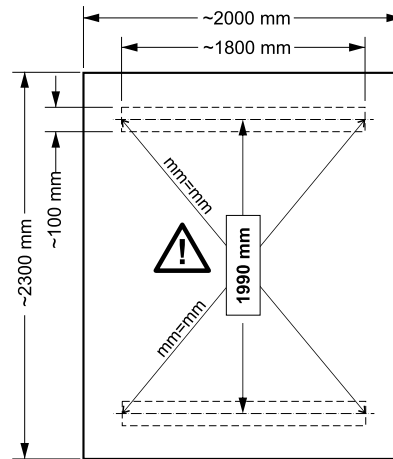


FUNDAMENTPLAN



Wir empfehlen ein vollflächiges Fundament: 2000x2300 mm



5.