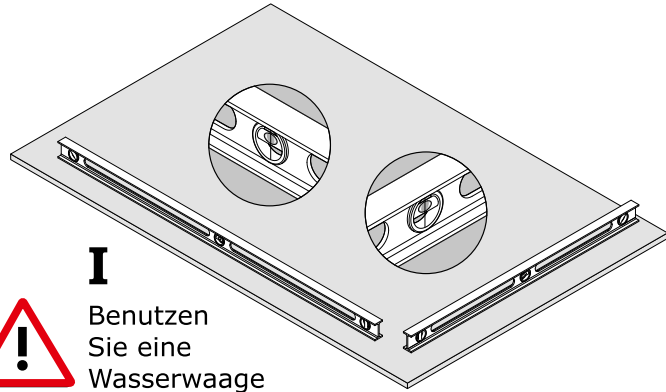
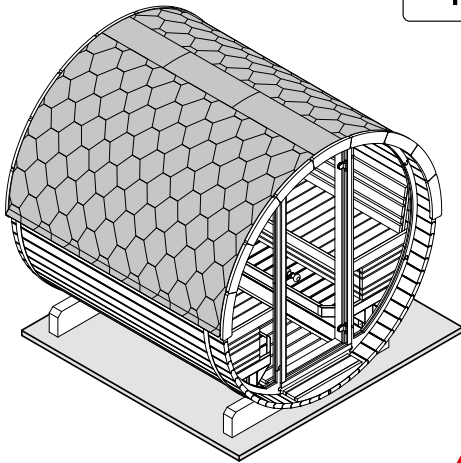
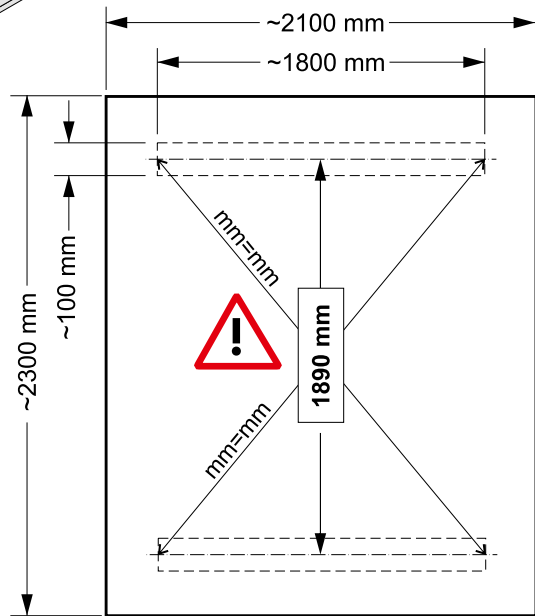
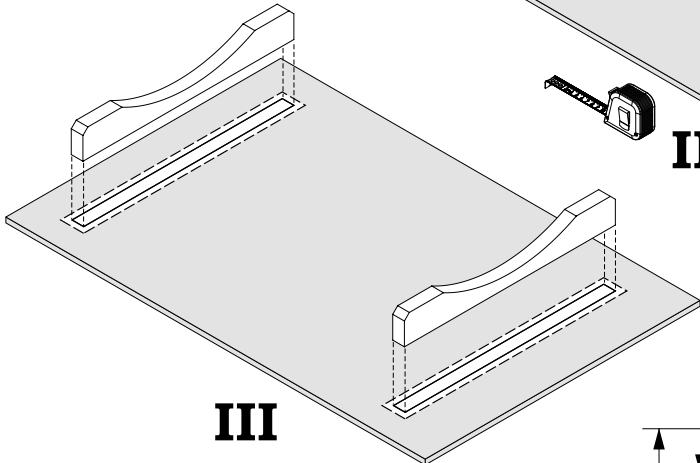
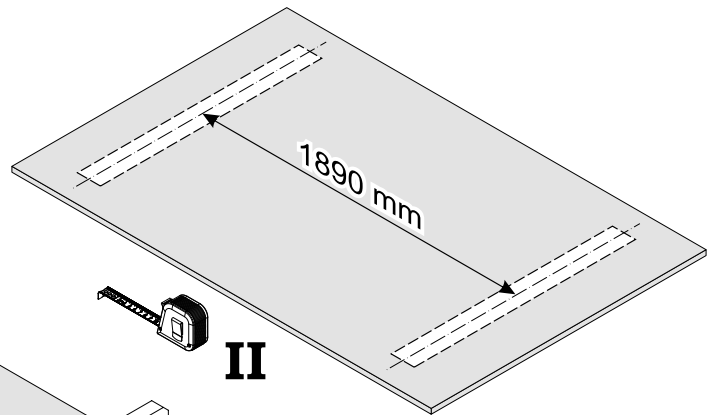


FUNDAMENTPLAN



I
Benutzen
Sie eine
Wasserwaage



Wir empfehlen ein vollflächiges Fundament: 2100x2300 mm