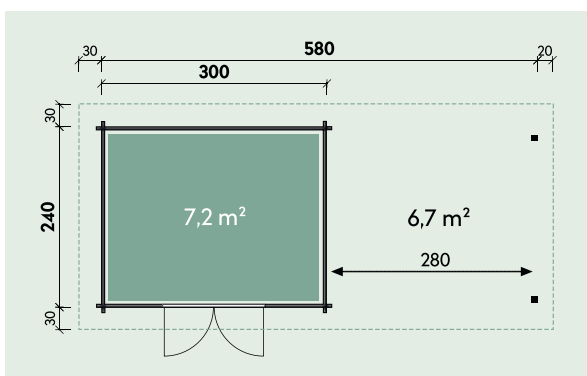


# Technische Daten



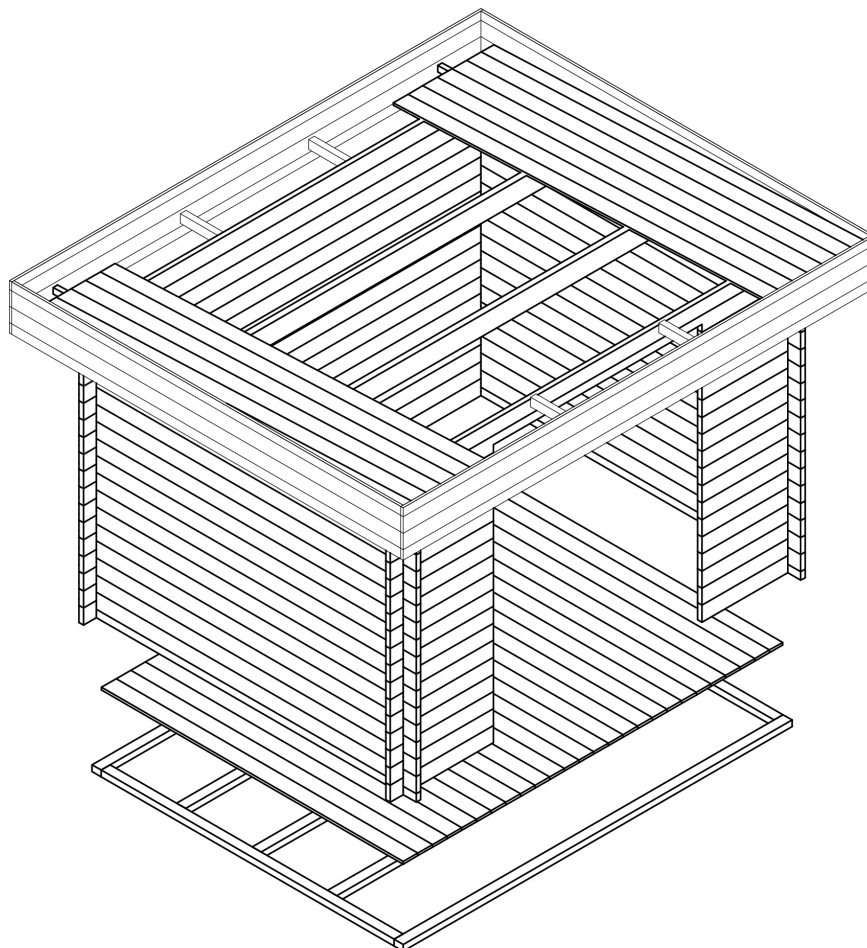
## Artikelnummer:

534 350 ist Bestandteil von  
534 224

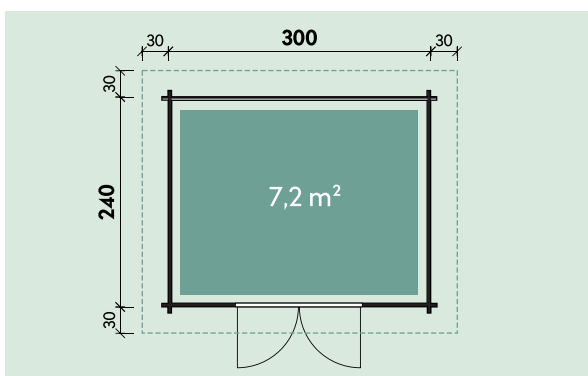


Kontrolliert durch:

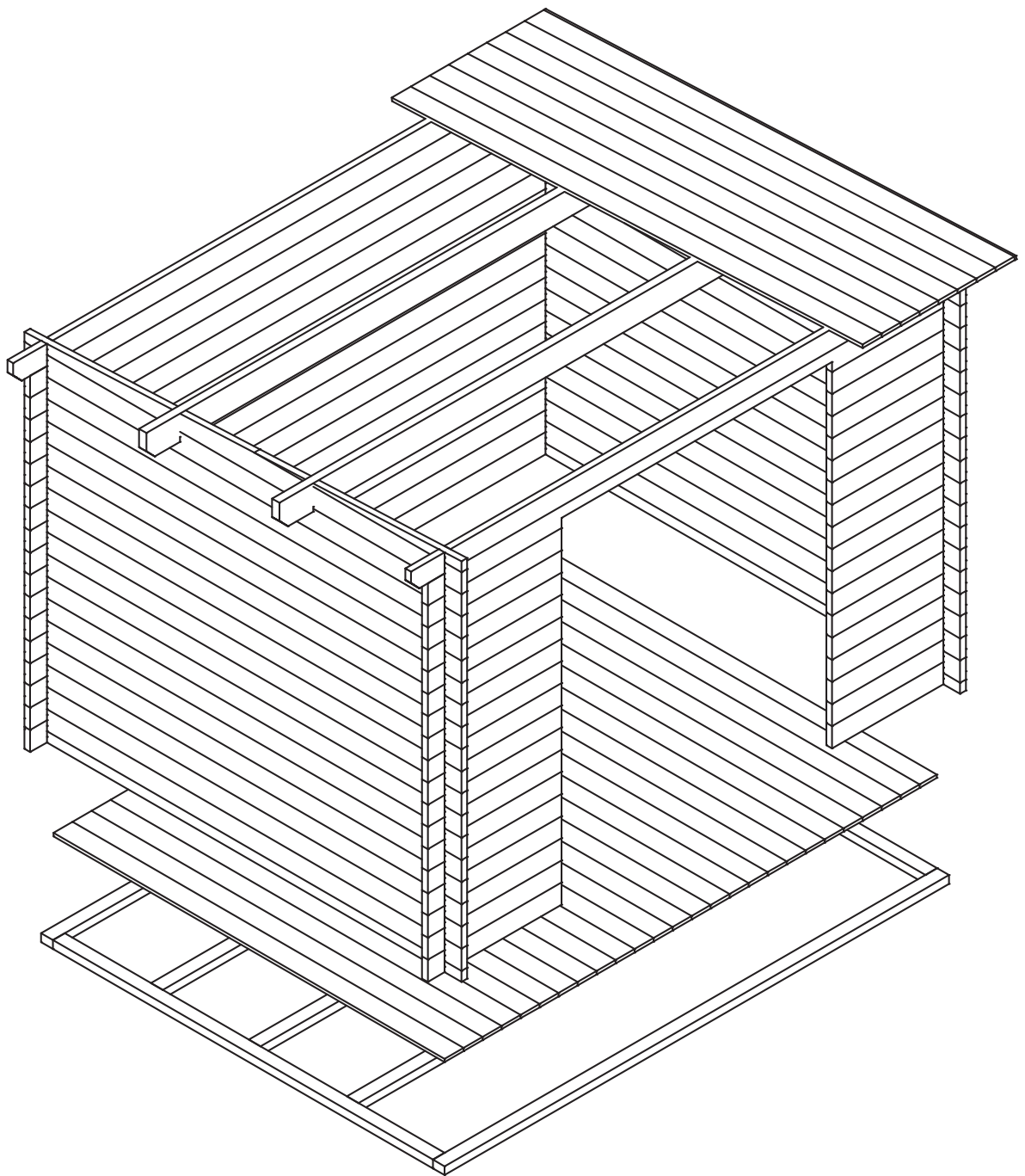
# Technische Daten

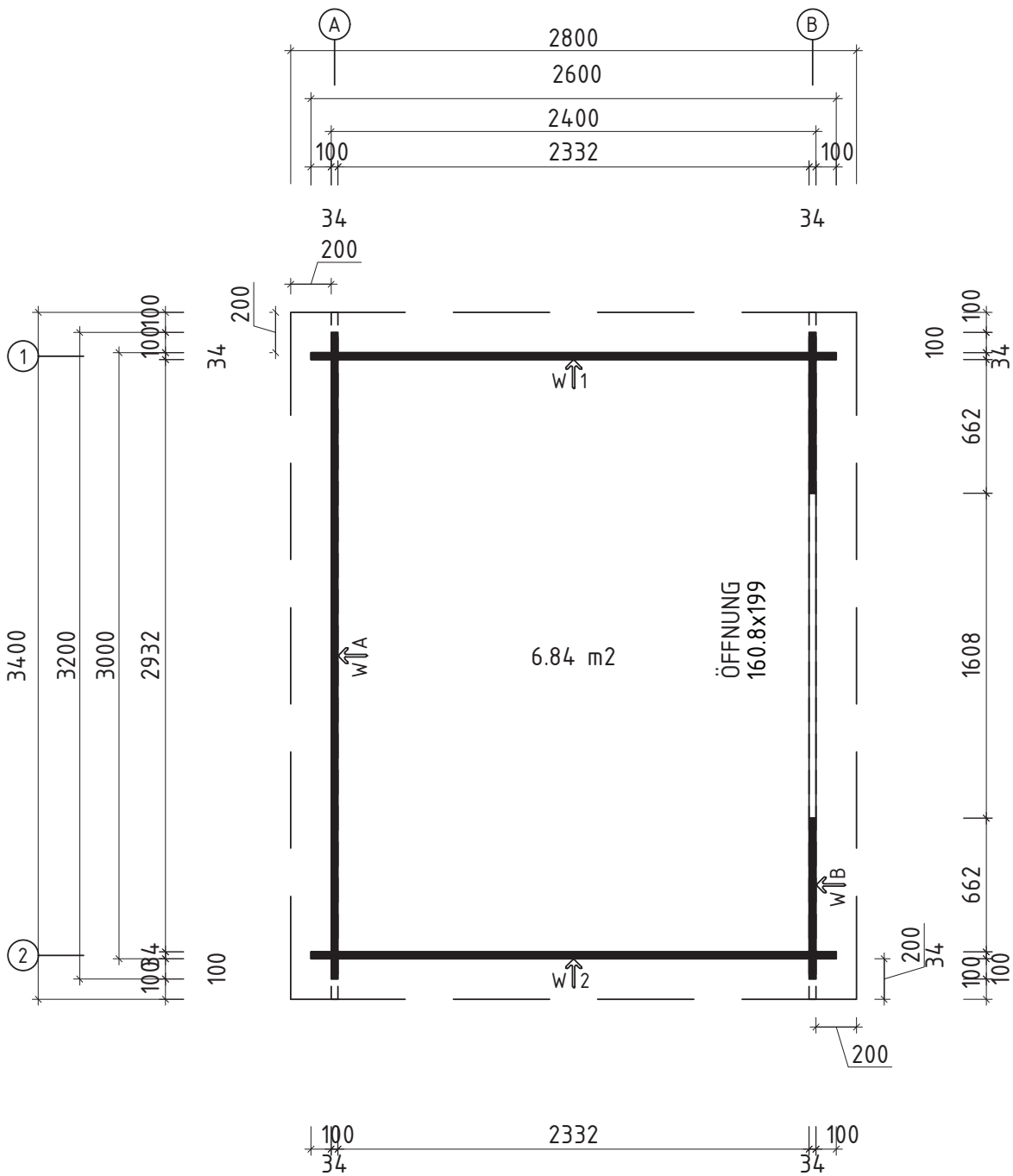


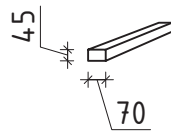
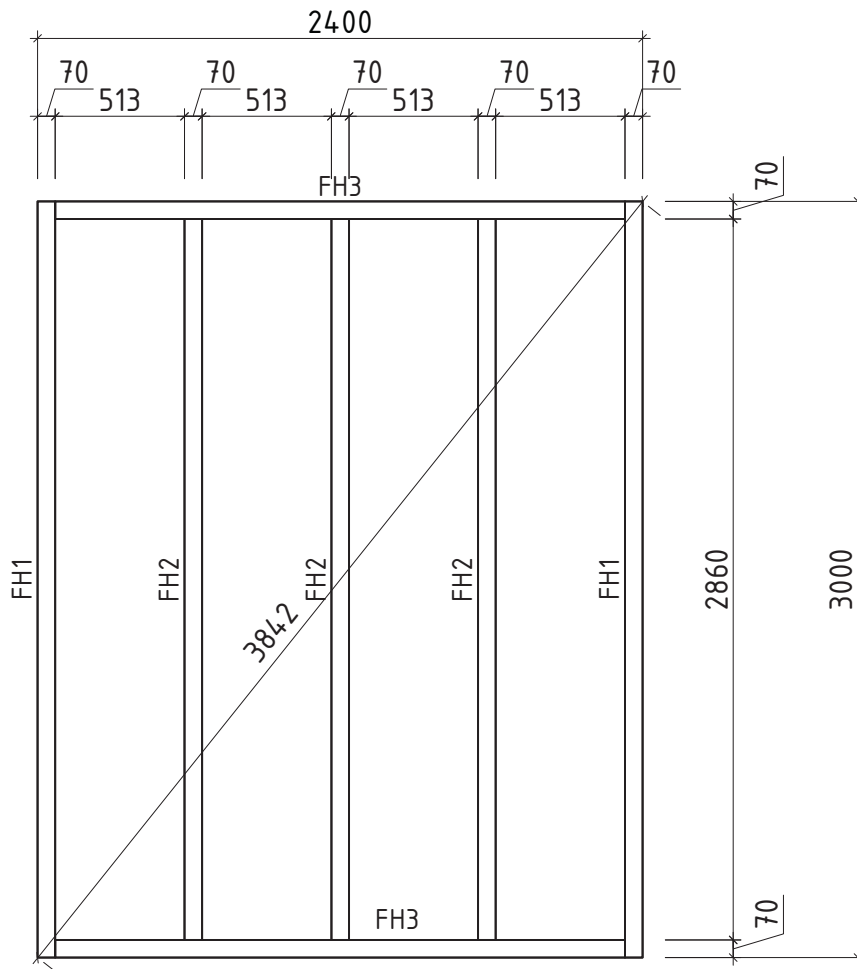
534 350



**Kontrolliert durch:**





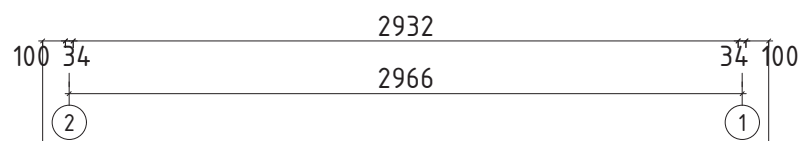
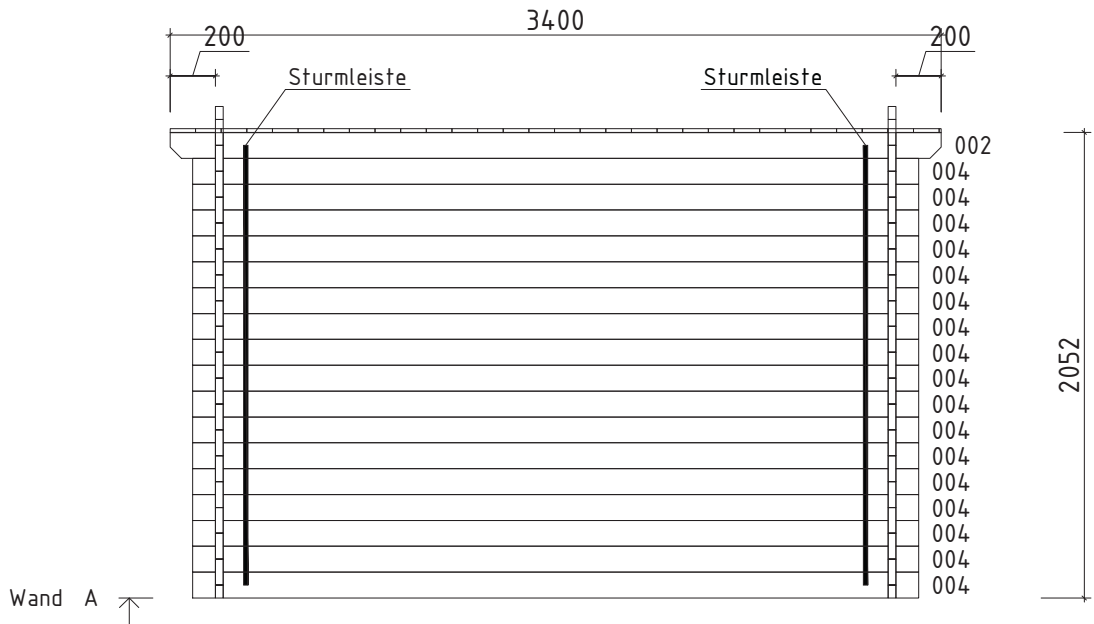
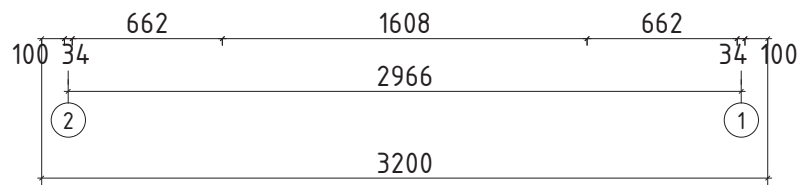
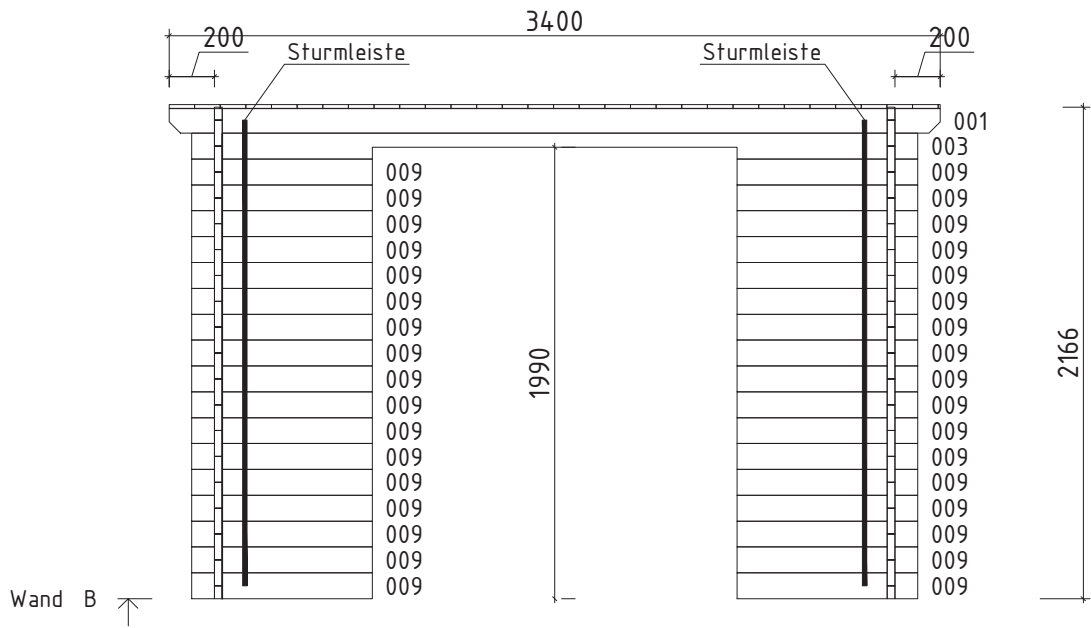


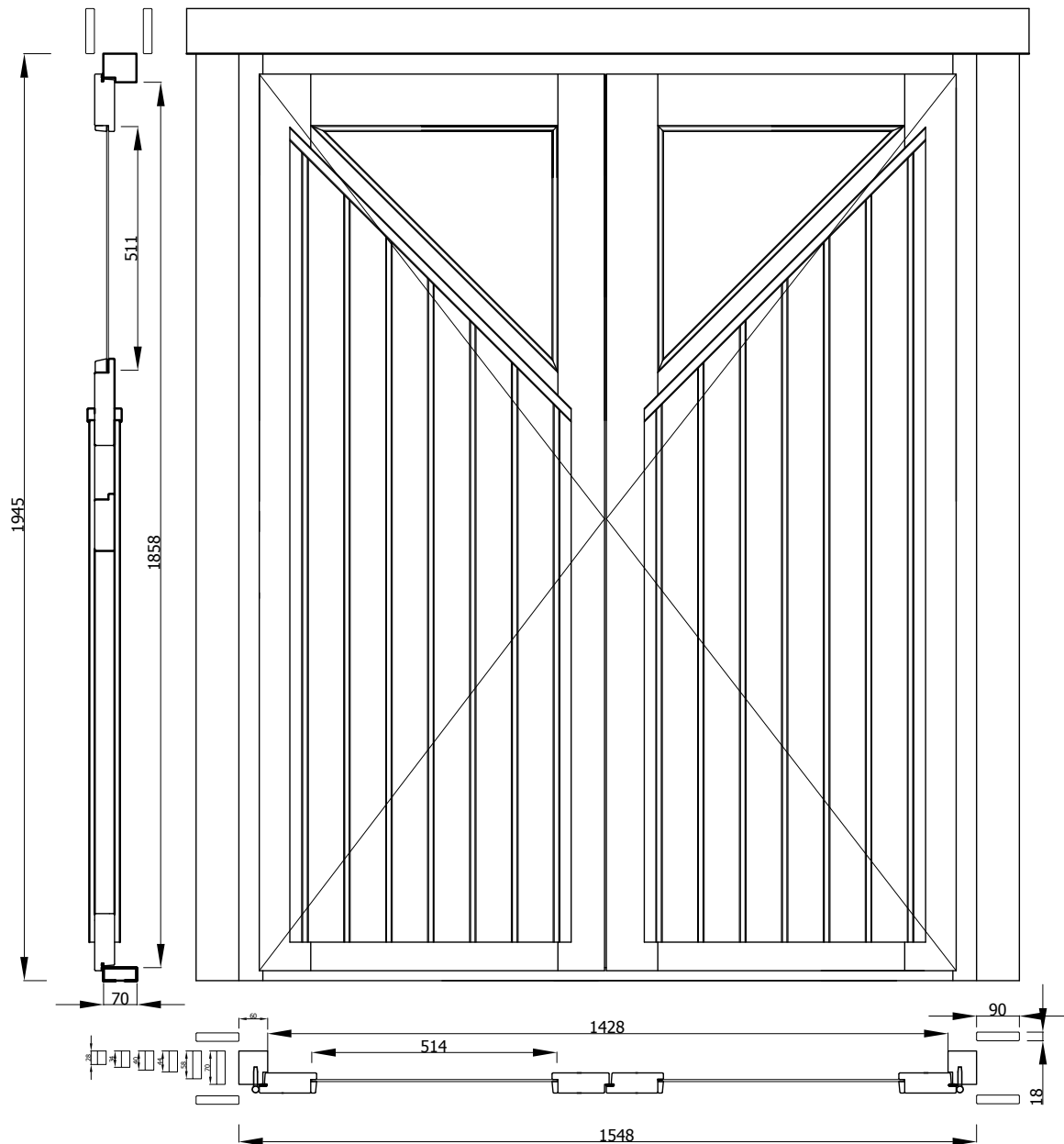
Pos	Teilleiste Pulti B ohne Tür_34	Stck	Profil (mm)	Länge (mm)
001		1	34x109	3400
002		1	34x114	3400
003		1	34x114	3200
004		17	34x114	3200
006		32	34x114	2600
007		2	34x57	2600
009		34	34x114	796
W1-1		1		
W2-1		1		
FH1	FUNDAMENTHÖLZER (imprägniert) 	2	70x45	3000
FH2	FUNDAMENTHÖLZER (imprägniert) 	3	70x45	2860
FH3	FUNDAMENTHÖLZER (imprägniert) 	2	70x45	2260
PF1	PFETTEN 	2	44x145	3400
	DACHBRETTER	31+1	113x18	2805
	FUSSBODENBRETTER	26+1	113x18	2325
	FUSSBODENLEISTEN		18x40	11.0lfm
G02-1	GIEBELBRETT 18x120	2	18x120	2825
G05-1	GIEBELDECKLEISTEN 18x40	2	18x40	2805
T02-1	TRAFENBRETT 18x120	1	18x120	3436
T01-1	TRAFENBRETT 18x95	1	18x95	3400
T04-1	TRAFENDECKLEISTEN 18x40		18x40	3.5lfm
T06-1	TRAFENLEISTEN 18x40		18x40	7.0lfm
SM-1	Sturmleisten	2	18x40	1940
SM-2	Sturmleisten	2	18x40	2050
SH	Schlaghölzer	3		
Kood	Pulti B ohne Tür_34	Materjal	Leht	1/2











Lochmaß: 1588 x 1965 mm  
Rahmenaußenmaß: 1548 x 1945 mm  
Durchgangsmaß: 1428 x 1858 mm  
Glasmaß: 514 x 511 mm  
Glasstärke: 4 mm

# Technische Daten

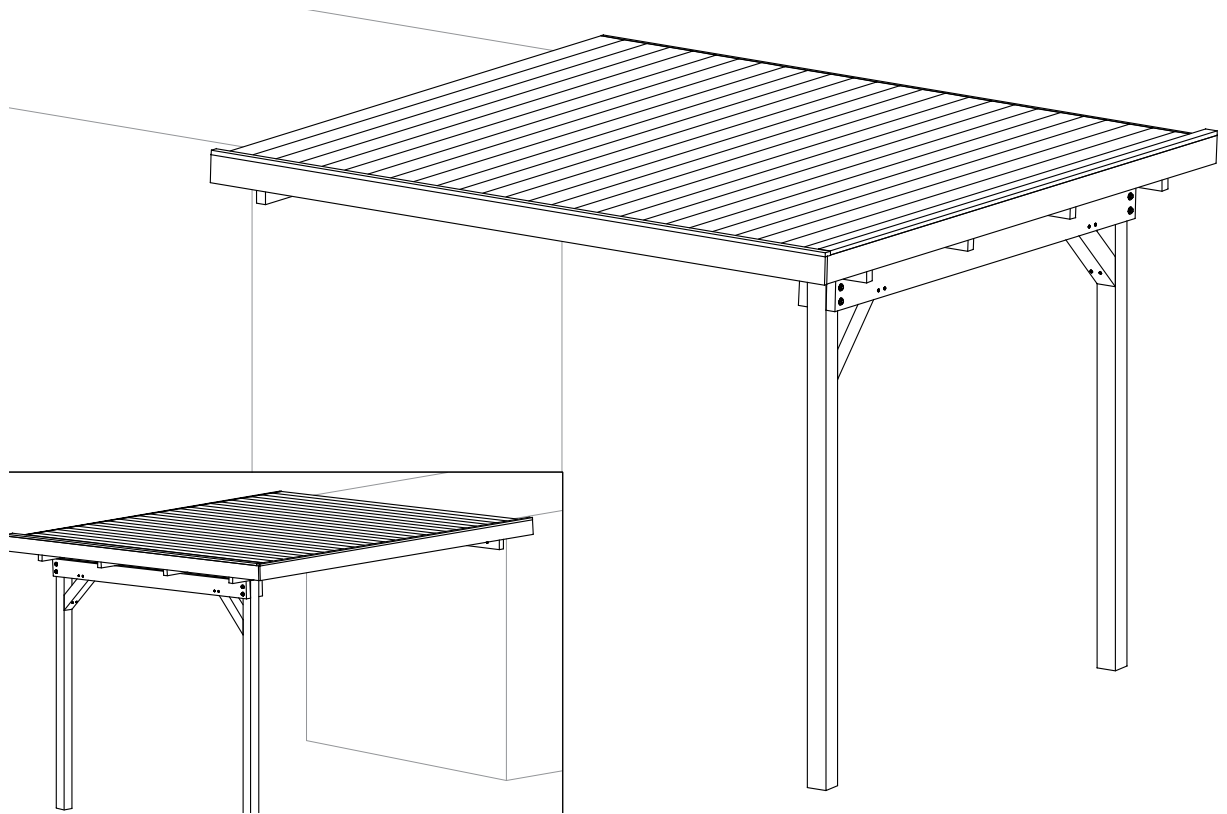


Spiegelverkehrte Montage möglich.

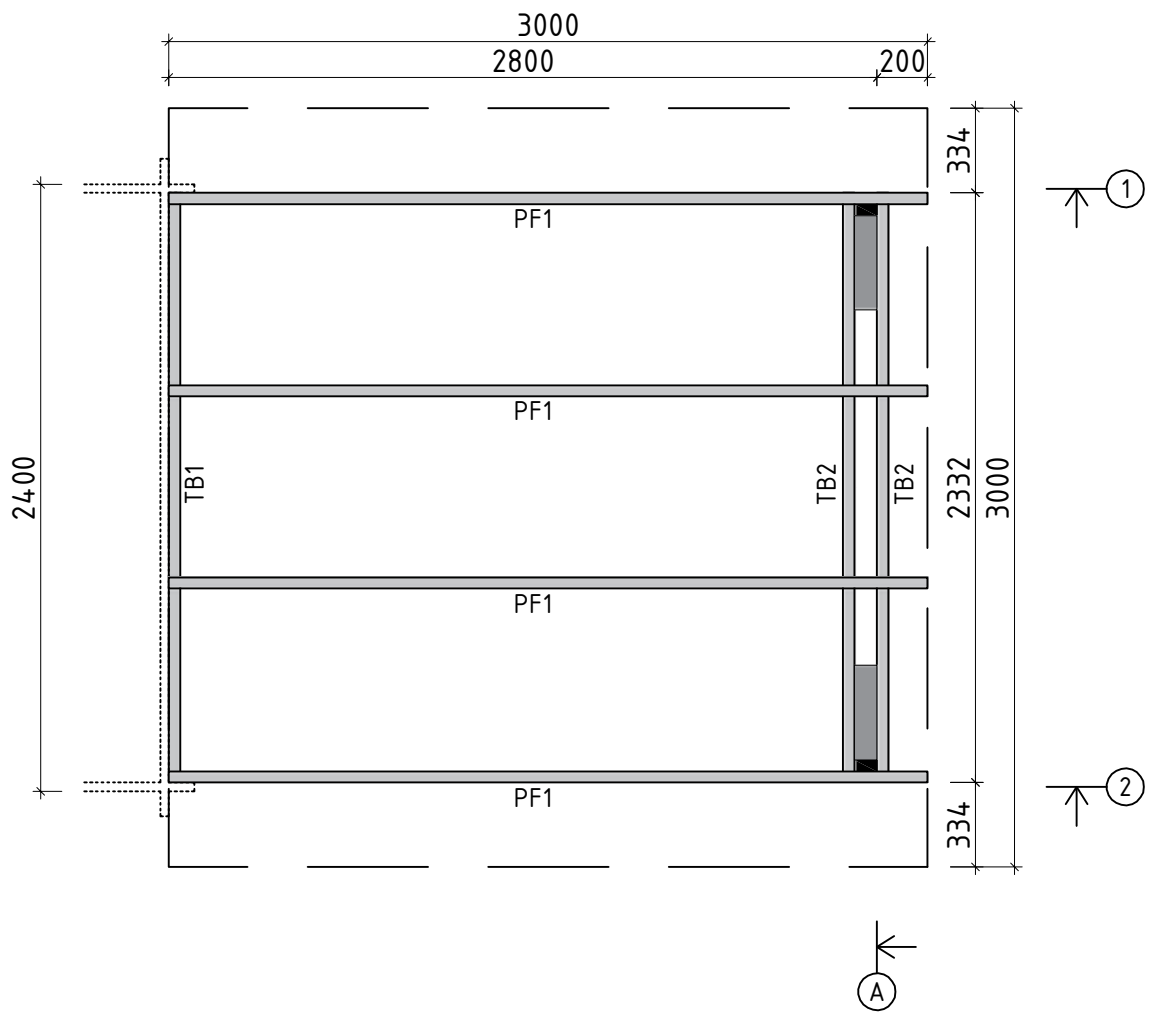
**Artikelnummer:**

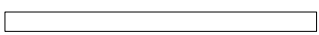

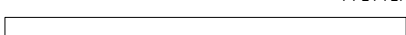








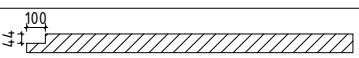

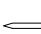

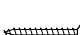

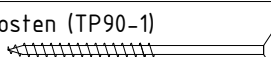
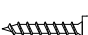

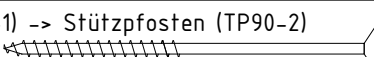
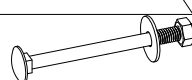
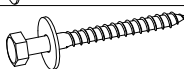
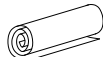
700 220

**Kontrolliert durch:**



**Wir empfehlen als Fundament für Ihr Gartenhaus eine vollflächig festgegründete, gepflasterte oder betonierte Fläche. Wahlweise ist auch ein Punkt- oder Streifenfundament möglich.**



Pos		Stck	Profil (mm)	Länge (mm)
TB2	TRÄGEBALKEN 	2	44x145	2330
TB1	TRÄGEBALKEN 	1	44x94	2330
PF1	PFETTEN 	4	44x145	3000
	DACHBRETTER 	27+1	113x18	3005
G02-1	GIEBELBRETTER 18x120 	1	18x120	3025
G05-1	GIEBELDECKLEISTEN 18x40 	1	18x40	3025
T02-1	TRAUFBRETTER 18x120  ✓	1	18x120	3020
T01-1	TRAUFBRETTER 18x90  ✓	1	18x90	3020
T04-1	TRAUFENDECKLEISTEN 18x40  ✓	1	18x40	3020
T06-1	TRAUFENLEISTEN 18x40  ✓	2	18x40	3020
TP90-1	STÜTZPFOSTEN 90x90  45° 45°	2	90x90	550
TP90-2	STÜTZPFOSTEN 90x90  100 ✓	2	90x90	2310
W01	Winkel 40x40x40 	4		
NG01	DACHPAPPNÄGEL 2.8x15 	200		
NG04	NÄGEL 2.5x50 Dachbretter 	216		
SR32	SCHRAUBEN 3.0x30 Giebeldeckleisten Traufenleisten, Traufendeckleisten 	24		
SR37	SCHRAUBEN 3.5x45 Giebelbretter, Traufenbretter 	18		
SR57	SCHRAUBEN 5.0x100 Trägebalken (TB2) -> Stützpfofen (TP90-1) 	8		
SR51	SCHRAUBEN 5.0x30ÜP Winkel (W01) 	32		
SR55	SCHRAUBEN 5.0x70 Stützpfofen (TP90-2) -> Pfetten (PF1) 	4		
SR61	SCHRAUBEN 6.0x140 Stützpfofen (TP90-1) -> Stützpfofen (TP90-2) 	4		
SS32	Schloßschrauben M8x100 Mutter M8 U-Scheibe Ø25 	9	M8	
SS56	Sechskant Holzschrauben M10x100 U-Scheibe M10 Ø30 	8	M10	
KP-1	DACHPAPPE  ✓		3,3m-4st.	14,0 lfm
	✓ - bitte selber anpassen (falls nötig)!			

