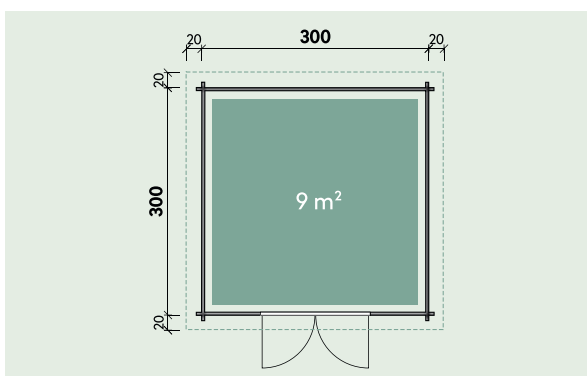


# Technische Daten

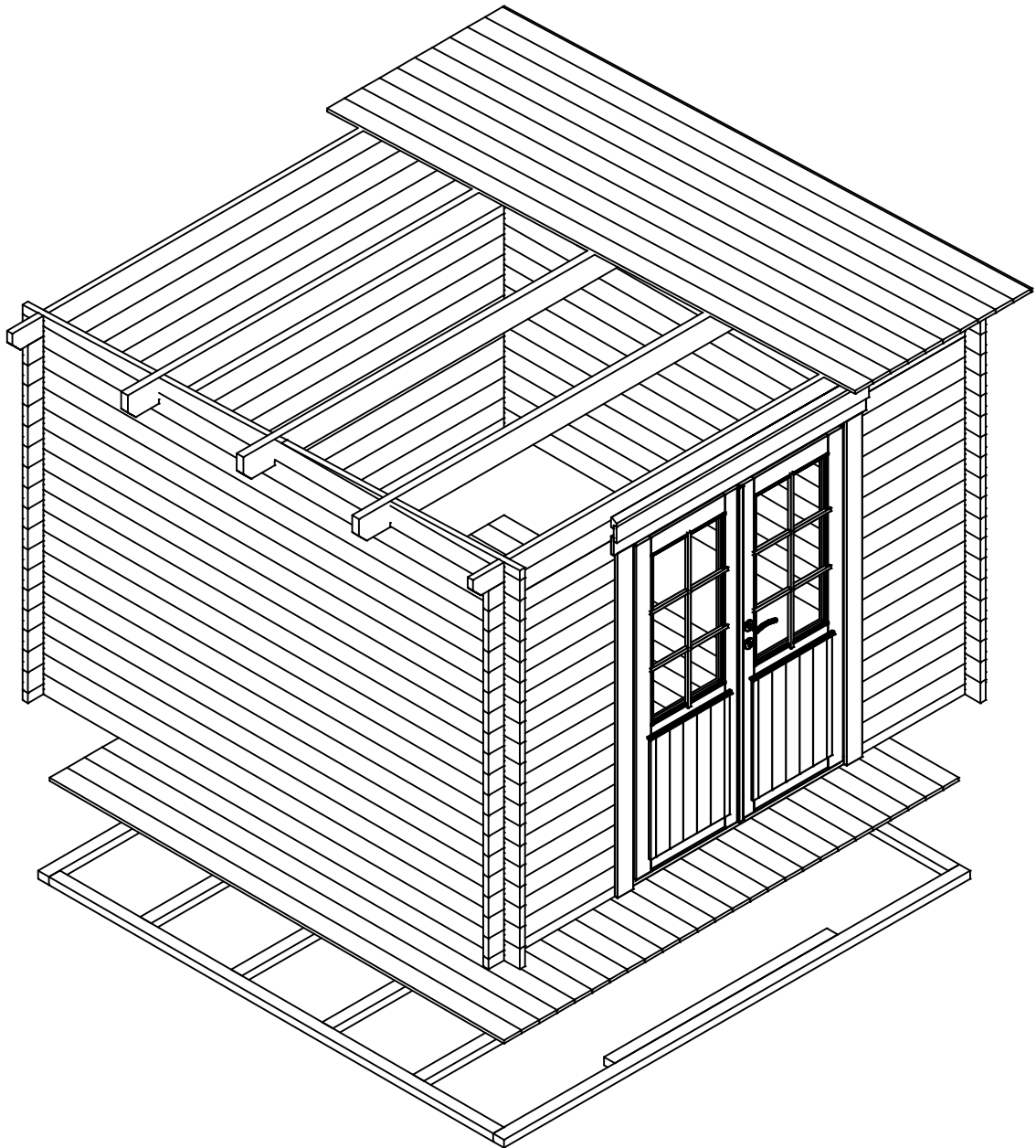


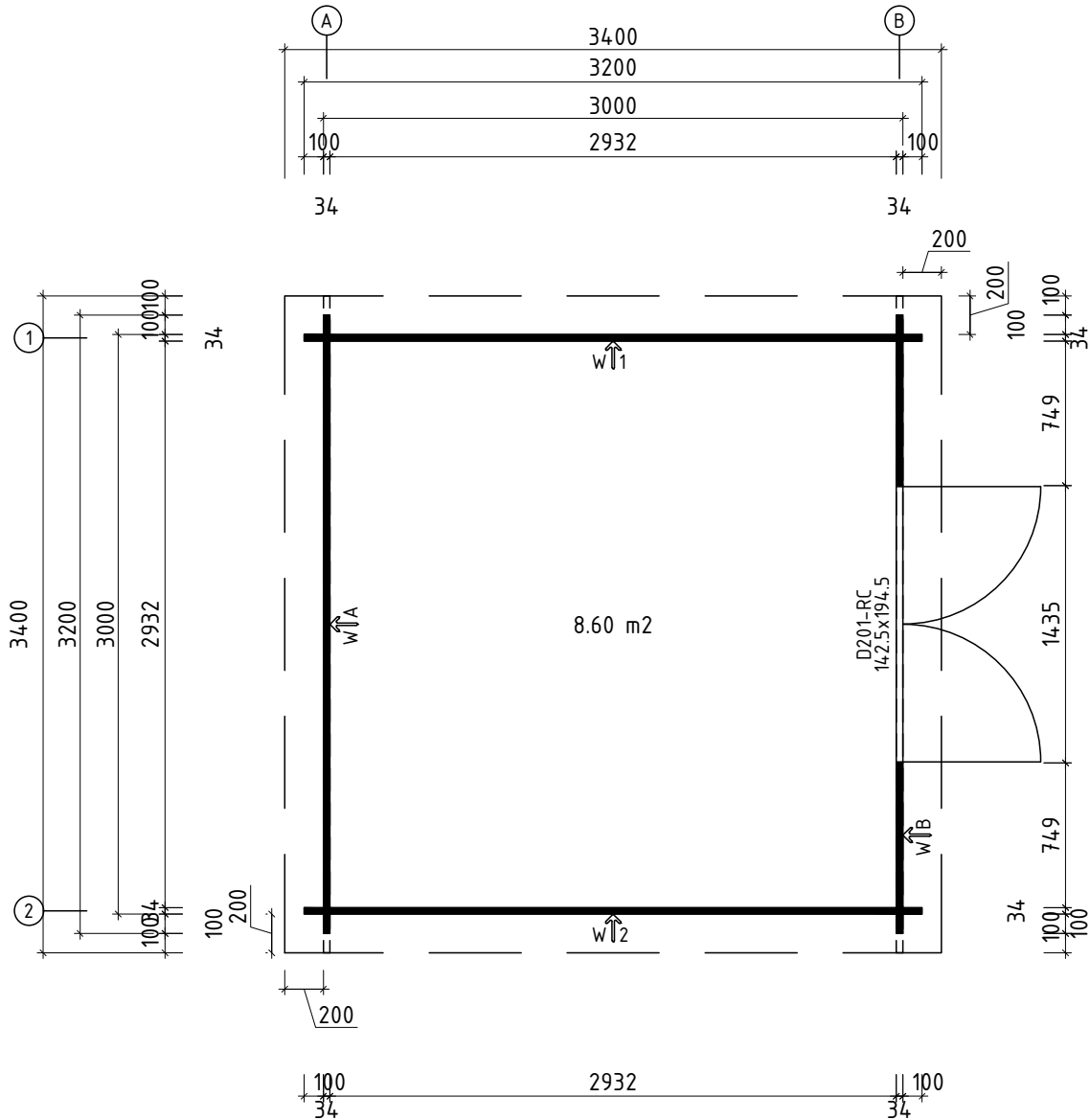
## Artikelnummer:

534 362, 830 801, 830 802, 830 803, 830 804



Kontrolliert durch:

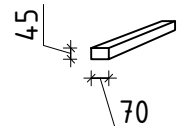
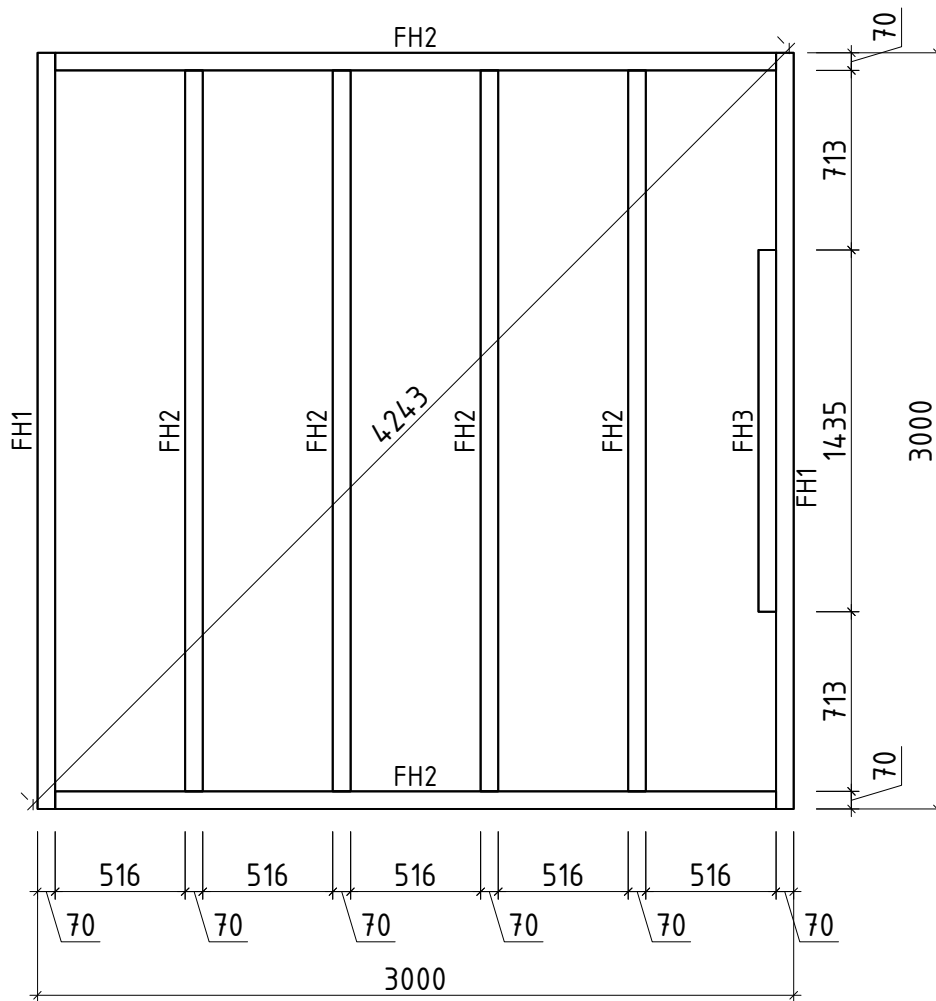




\* Fenster und Türen sind mit Sprossen

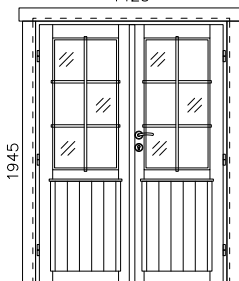
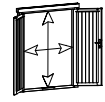
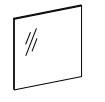


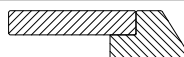


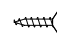
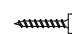
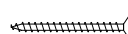

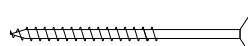

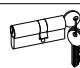

**Q4** – Qualitätsklasse für Fenster und Türen

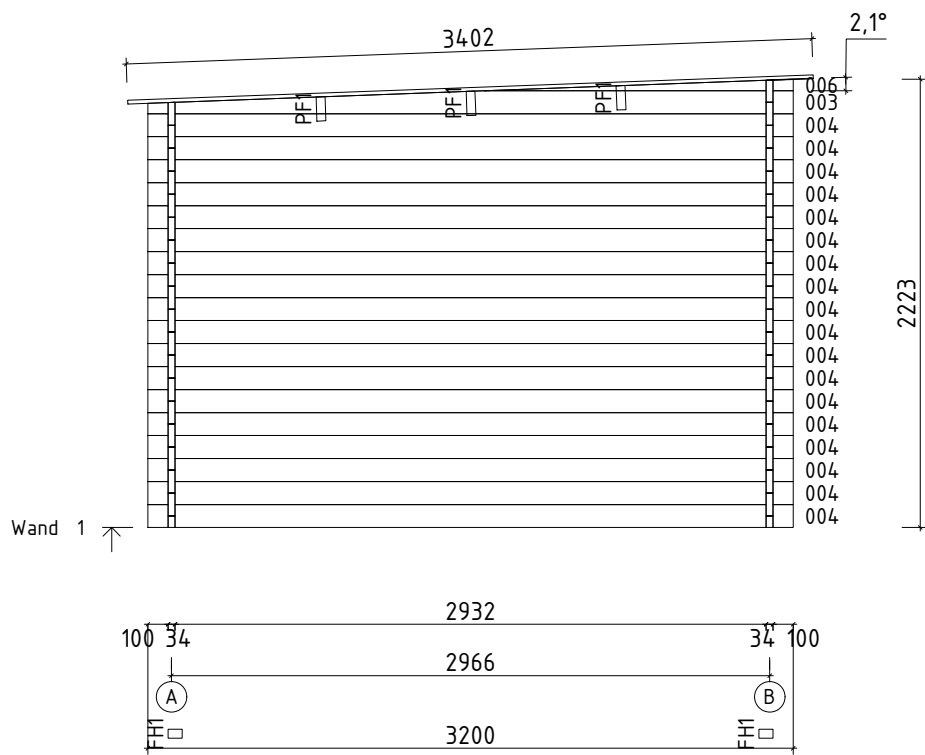
**Wir empfehlen als Fundament für Ihr Gartenhaus eine vollflächig festgegründete, gepflasterte oder betonierte Fläche. Wahlweise ist auch ein Punkt- oder Streifenfundament möglich.**



Pos		Stck	Profil (mm)	Länge (mm)
001		1	34x110	3400
002		1	34x114	3400
004		52	34x114	3200
005		1	34x57	3200
007		34	34x114	883
008		2	34x57	883
W1-1		1		
W2-1		1		
FH1	FUNDAMENTHÖLZER (imprägniert) 	2	70x45	3000
FH2	FUNDAMENTHÖLZER (imprägniert) 	6	70x45	2860
FH3	FUNDAMENTHÖLZER (imprägniert) 	1	70x45	1435
PF1	PFETTEN 	3	44x145	3400
	DACHBRETTER	31+1	113x18	3400
	FUSSBODENBRETTER	26+1	113x18	2925
	FUSSBODENLEISTEN		18x40	13.0lfm
G02-1	GIEBELBRETTER 18x120	2	18x120	3420
G05-1	GIEBELDECKLEISTEN 18x40	2	18x40	3400
T02-1	TRAUFBRETTER 18x120	1	18x120	3436
T01-1	TRAUFBRETTER 18x95	1	18x95	3400
T04-1	TRAUFENDECKLEISTEN 18x40	1	18x40	3436
T06-1	TRAUFENLEISTEN 18x40		18x40	7.0lfm
SM-1	Sturmleisten	2	18x40	2025
SM-2	Sturmleisten	2	18x40	2140
SH	Schlaghölzer	3		
KP-1	DACHPAPPE		3.4m-4st	14.0lfm

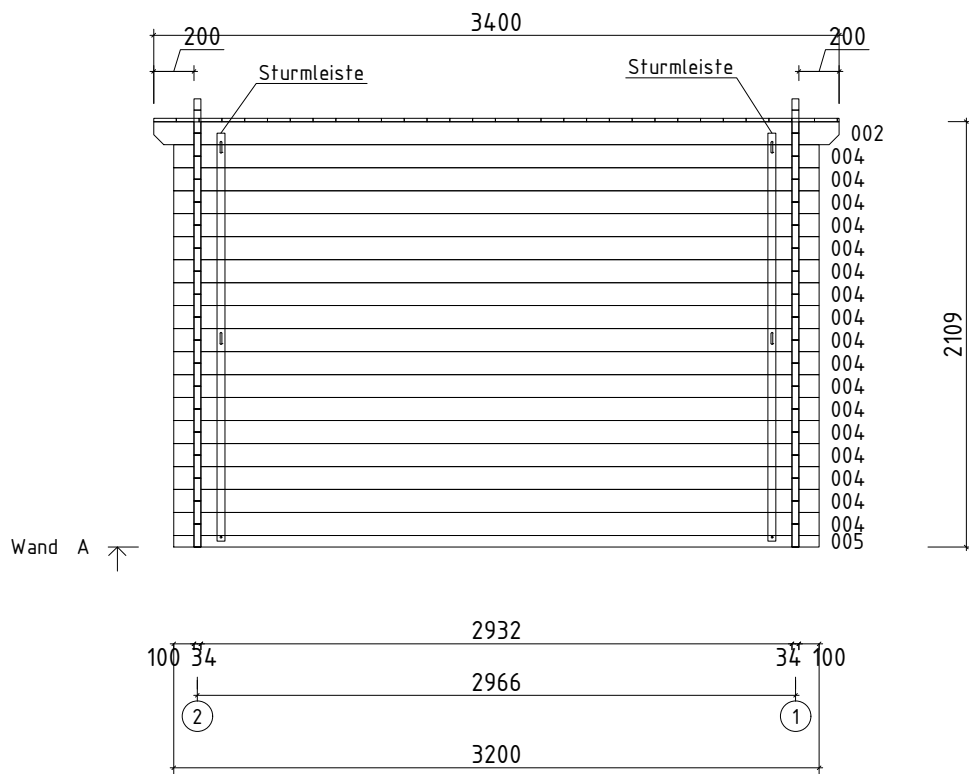


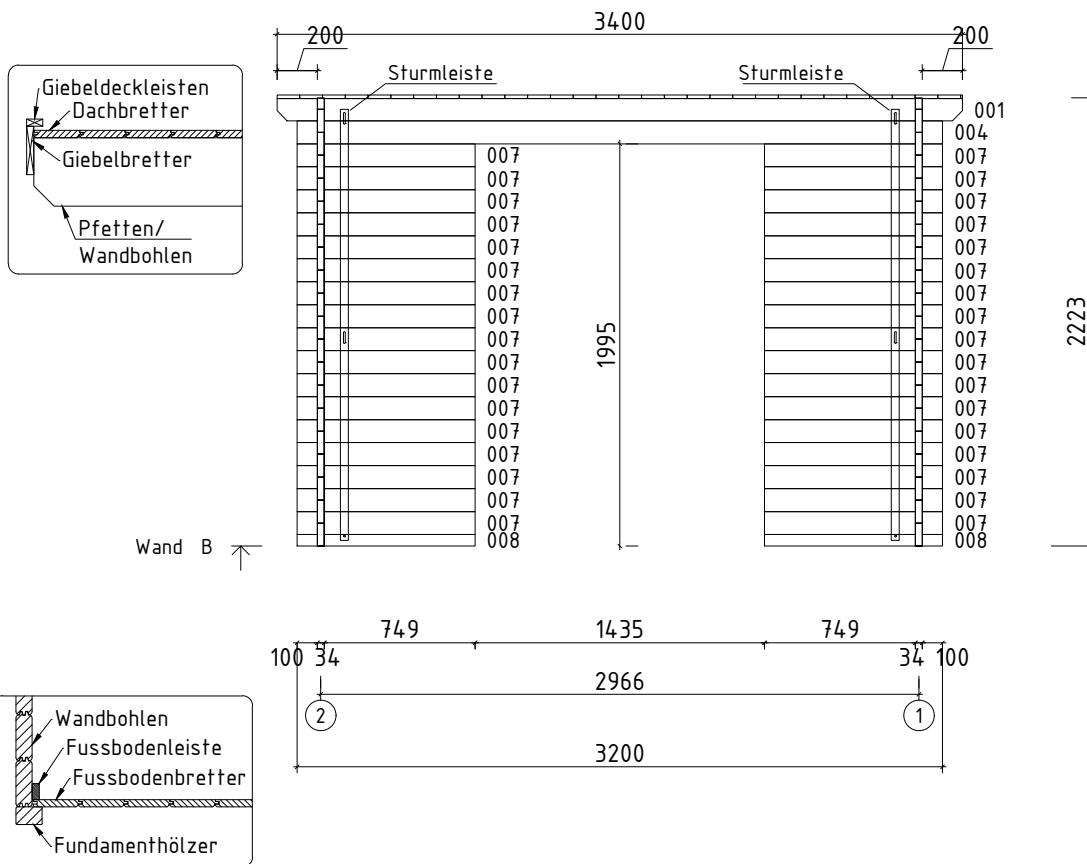
Pos		Stck	Profil (mm)	Länge (mm)	
	<p style="text-align: center;"><b>TÜR 1425x1945</b> <b>D4-D34R-56C-14251945</b></p> <p><b>Q4 D201-RC</b> 1425</p>  <div style="display: flex; justify-content: space-between;"> <div style="border: 1px solid black; padding: 2px;">                     Right handed / DIN rechts / paremakäeline                 </div> <div style="border: 1px solid black; padding: 2px;">                     Clear opening/ durchgangsmaß/ ava suurus 1297x1837mm                      </div> </div> <div style="display: flex; justify-content: space-between; margin-top: 5px;"> <div style="border: 1px solid black; padding: 2px;">                     double-pane clear float glass ISO Glas 2-fach 2x klaaspakett, kirgas klaas                 </div> <div style="border: 1px solid black; padding: 2px;">                      472x950mm                 </div> </div>	1			
PROSS H41-1	Q4-1 Muntins - Sprossen - Prossid horizontal 18x18		4	18x18	497
PROSS V42-1	Q4-2 Muntins - Sprossen - Prossid vertical 18x18		2	18x18	975
WL-1	Rain strips - Wasserleisten - Vihmaliistud 36x134		1	36x134	1625
PL3-1	Trims - Rahmenleisten - Piirdeliistud 18x95	 ✓	4	18x95	1925
PL3-2	Trims - Rahmenleisten - Piirdeliistud 18x95	 ✓	2	18x95	1625
SR30 20-01	3.0x20 Locking plate - Schließblech - Riivi vastus 02 Q4-Q5		2		
SR30 22-01	3.0x20ÜP Muntins - Sprossen - Prossid		12		
SR35 45-01	3.5x45 Trims - Rahmleisten - Piirdeliistud		24		
SR40 60-01	4.0x60 Rain strip - Wasserleiste - Vihmaliist		4		
SR50 90-01	5.0x90 Door frames - Türrahmen - Ukselengid		8		
RV02	Locking plate - Schließblech - Riivi vastus 02 Q4-Q5		1		
LS-Q4	Q4 Cylinder lock - Zylinderschloss - Lukusüdamik		1		
UL-Q4	Q4 Door handle - Türgriff - Ukselink		1		



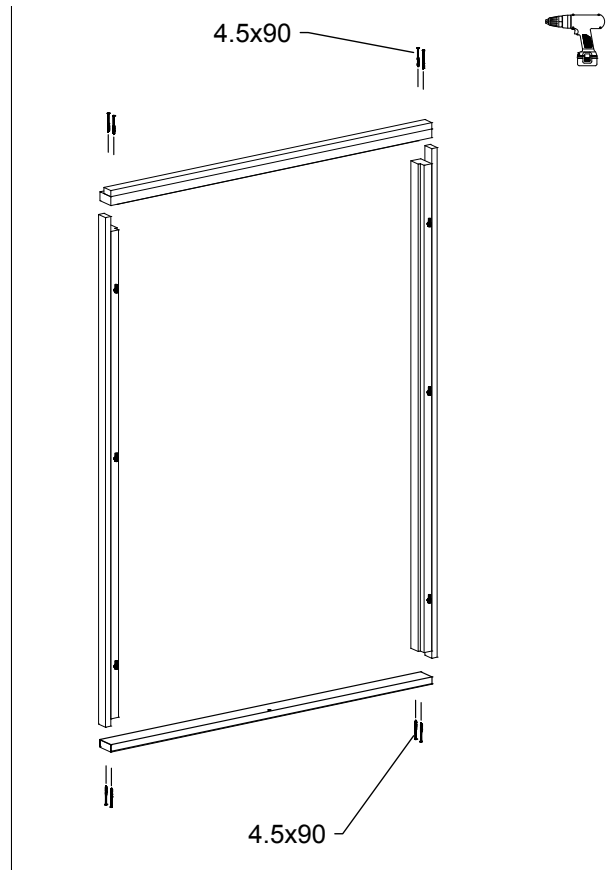
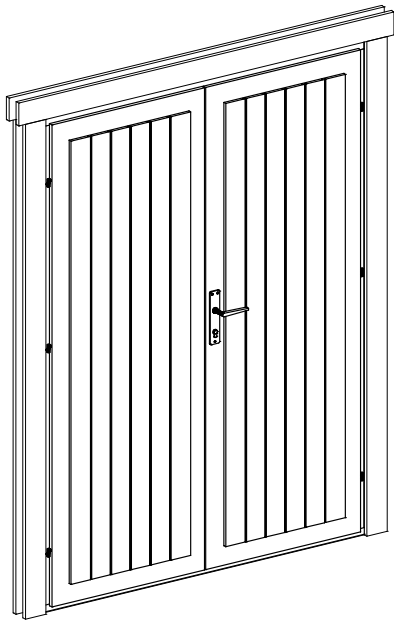


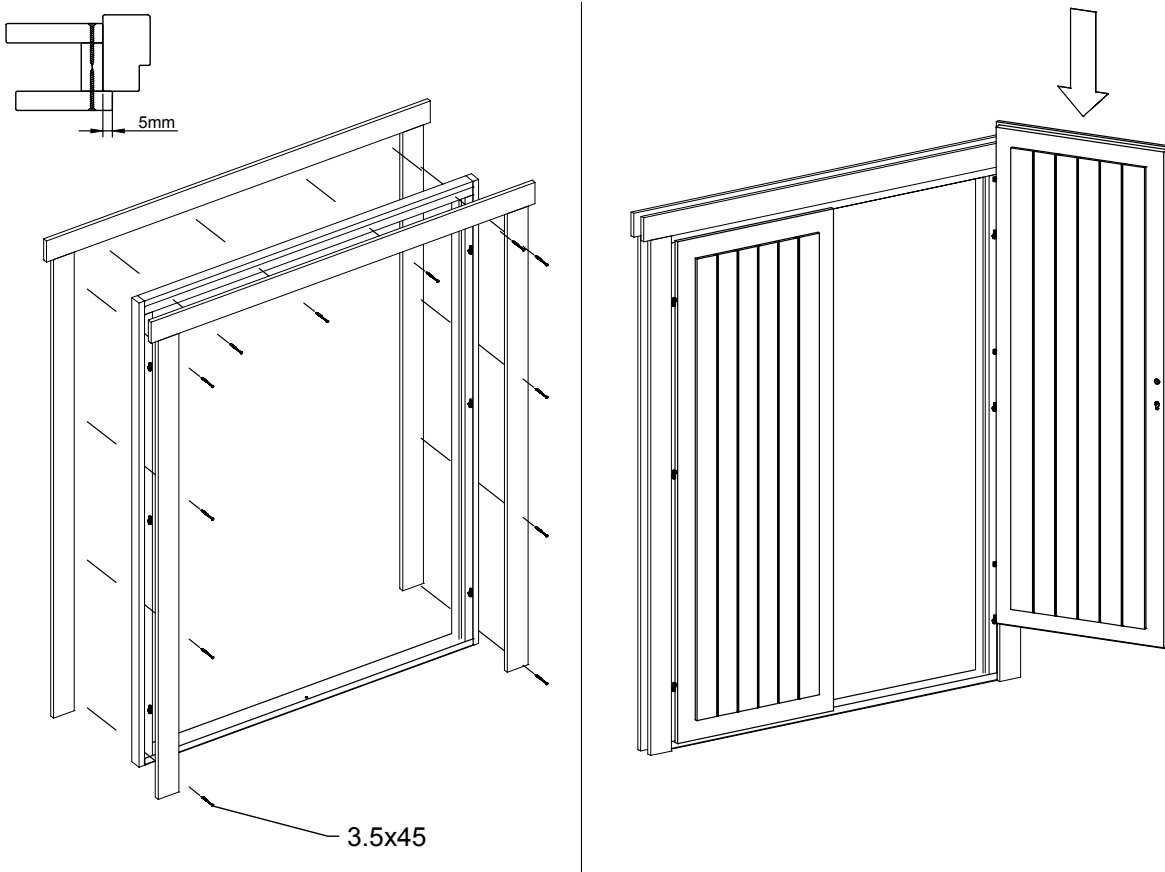


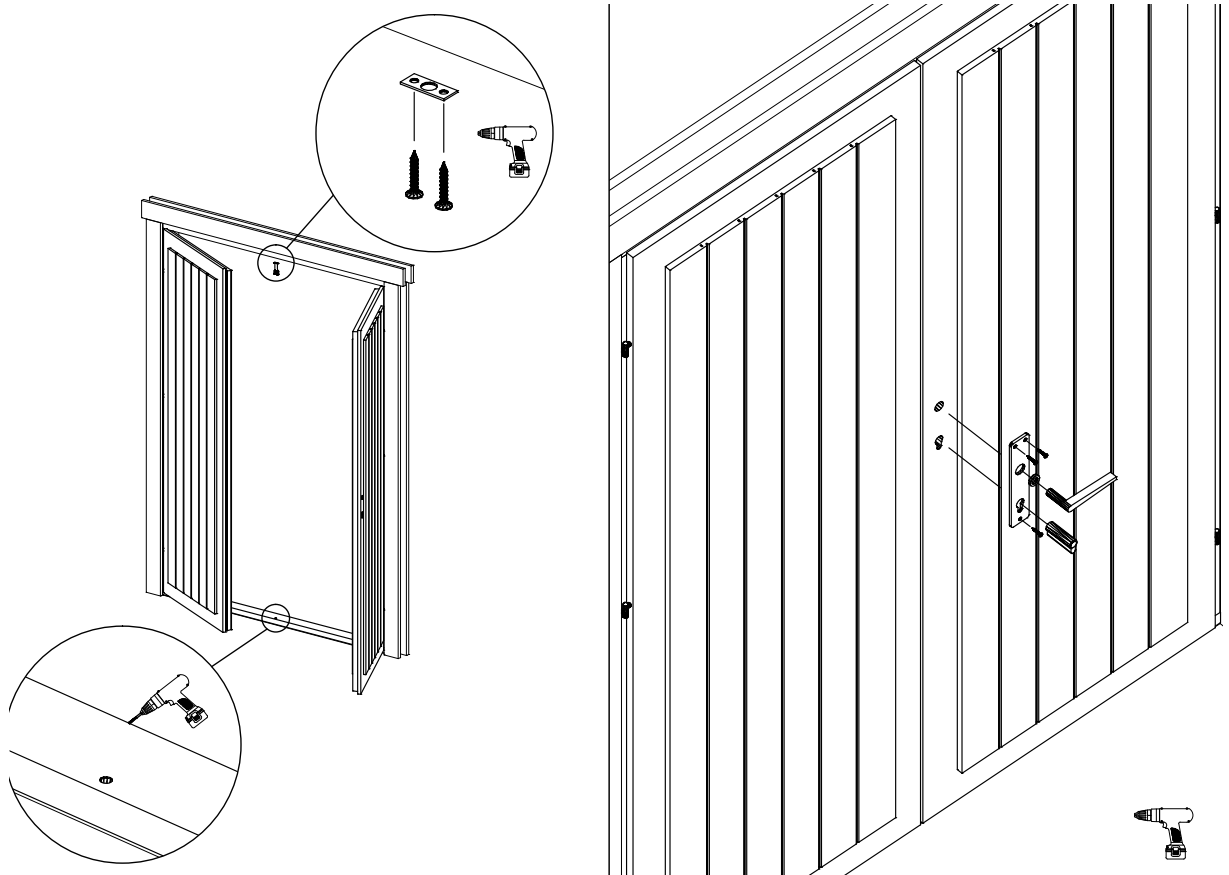




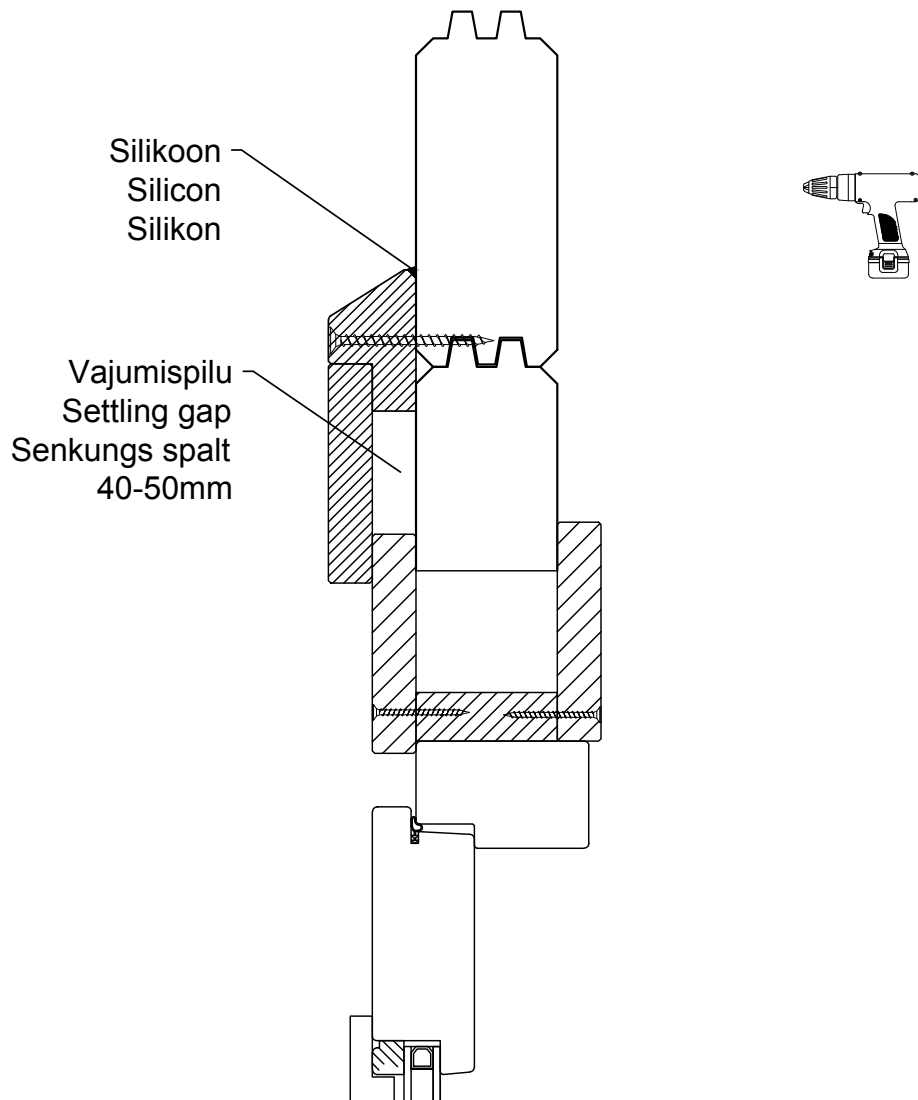
Ukse montaaž / Tür montage / Door assembly  
(GH+ / SH)







## Vihmaliist / Head flashing / Regenschutz



NB!

- Monteerida juhul kui ese on välja toodud maja spetsifikatsioonis!
- Install only if the item is listed in the house specification!
- Nur montieren wenn die Leiste in der Teilleiste gezeigt ist!