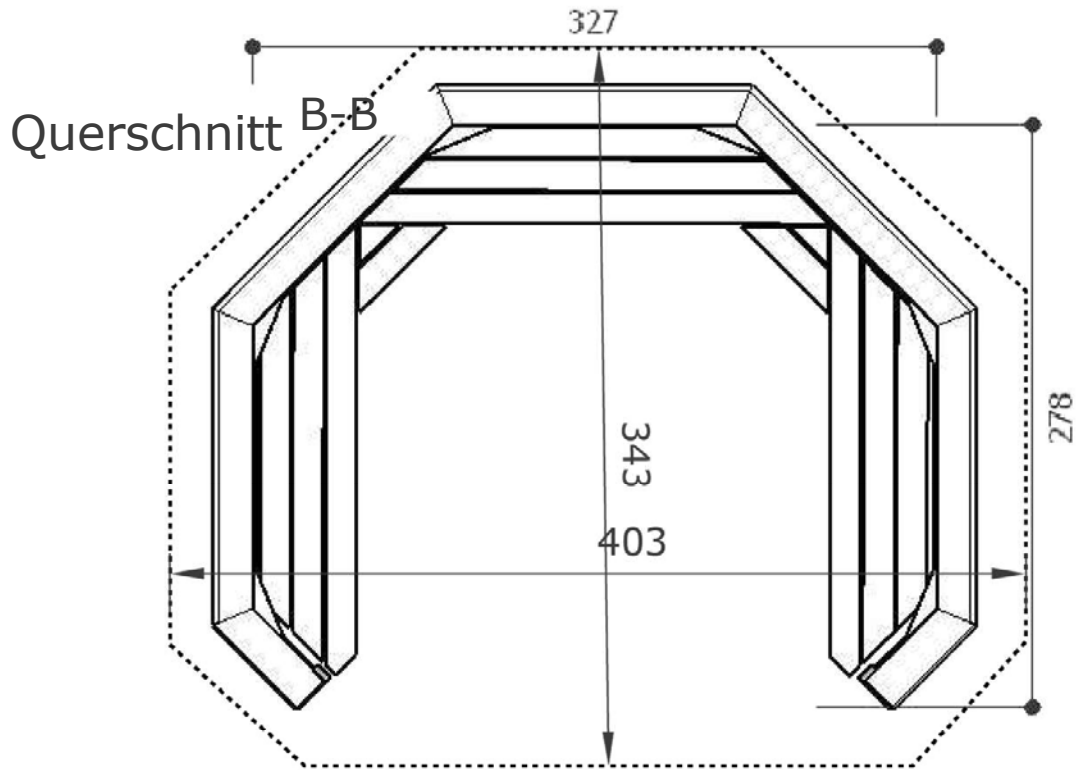
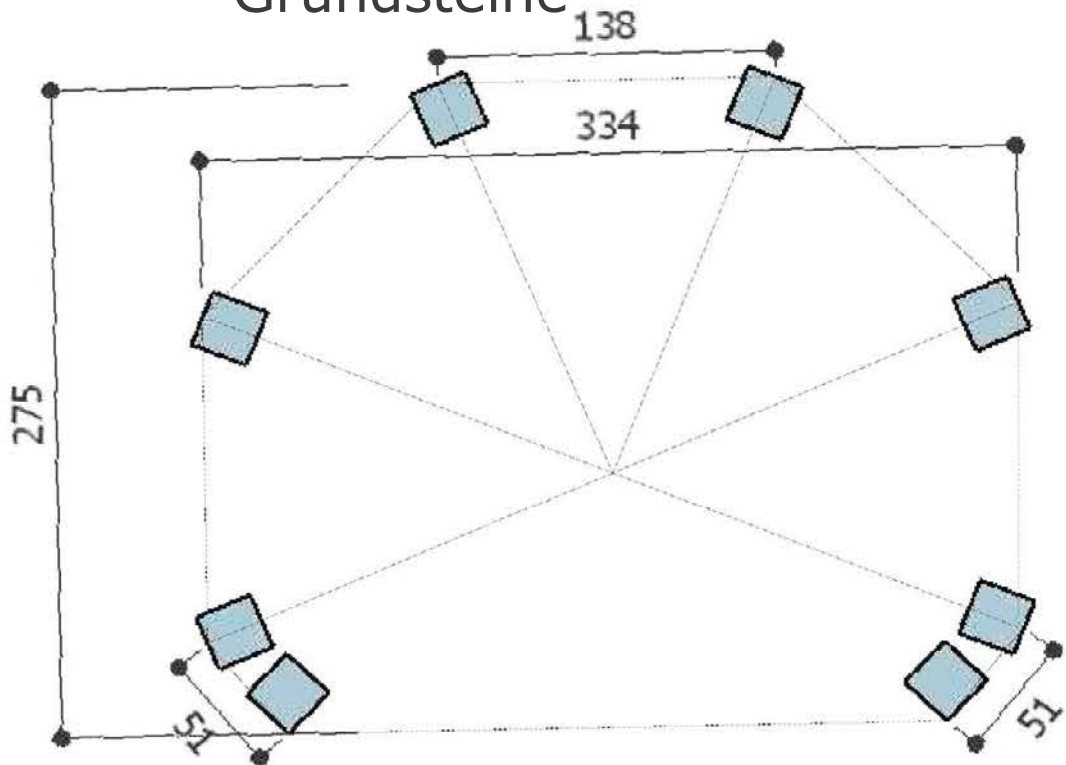


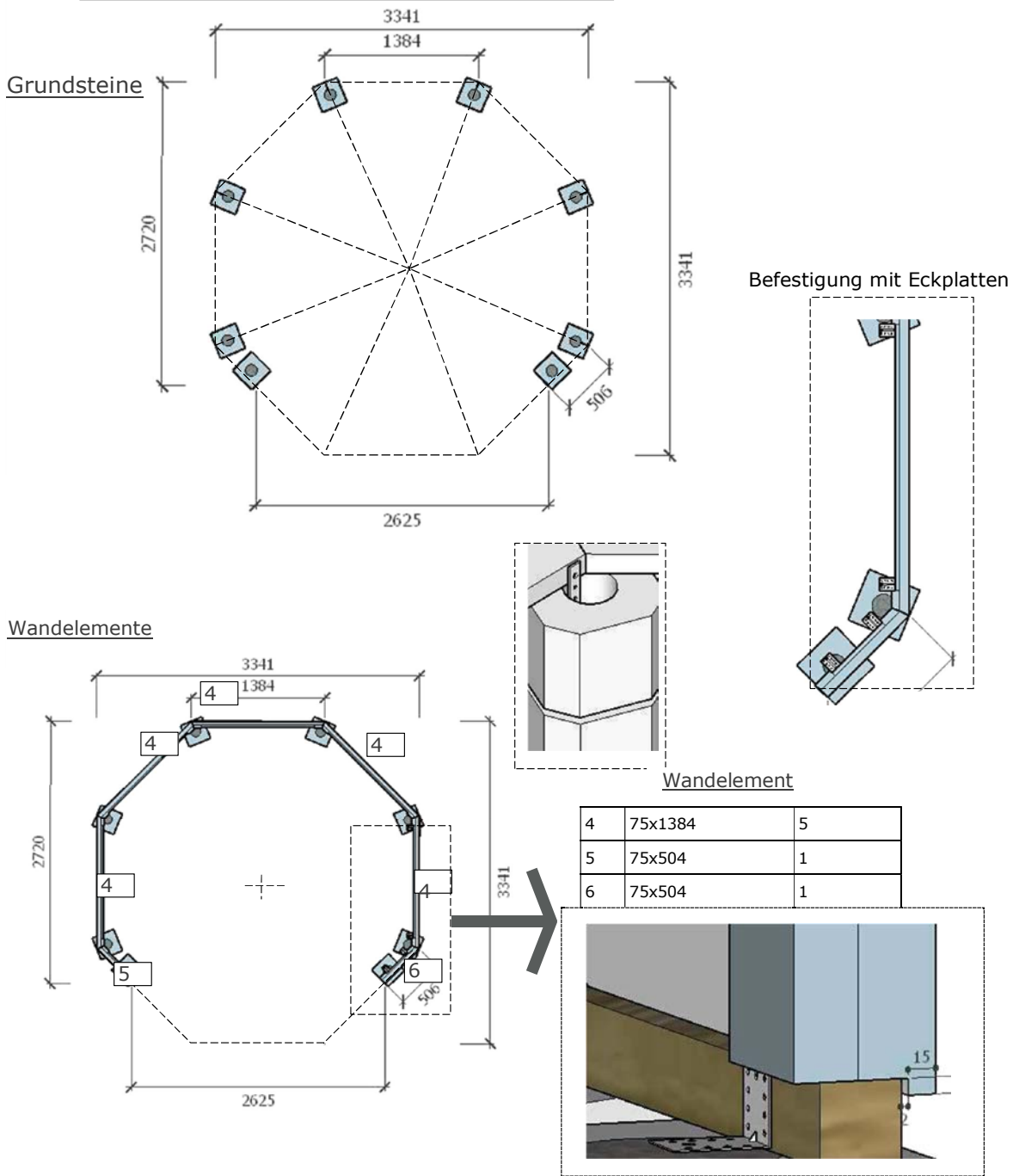
Wir empfehlen ein vollflächiges Fundament!



Grundsteine



Installationszeichnung



Für die Montage benötigtes Werkzeug: Wasserwaage, Hammer, Maßband, Schraubendreher (Bohrschrauber) Bohreinsätze on 4 mm, 8 mm, Dachmontageholz (z.B. 50x50 Länge 260 cm), Leiter

Fundament

Wir empfehlen ein vollflächiges Fundament.

Montieren Sie die Pfostenklötze gemäß der unteren Abbildung (Klötze, Keilanker und Eckplatten sind nicht im Lieferumfang enthalten). Die Pfostenblöcke müssen sich von oben auf gleicher Höhe befinden.

Der weiche Boden über den Blöcken muss entfernt und mit Sand gefüllt werden, der verdichtet werden muss. Die Seiten der Blöcke müssen ebenfalls versiegelt werden. Kann auch auf einer ebenen Fläche montiert werden, z. auf einer Betonplatte.

Installation auf Blöcken

Befestigung des Wandsockels mit Eckplatten (Dübel + Schrauben CSA 5x40) Die Löcher im Block werden mit Beton verfüllt und zusätzlich werden in jedes Loch 2 Stahlstäbe D=12 mm versenkt