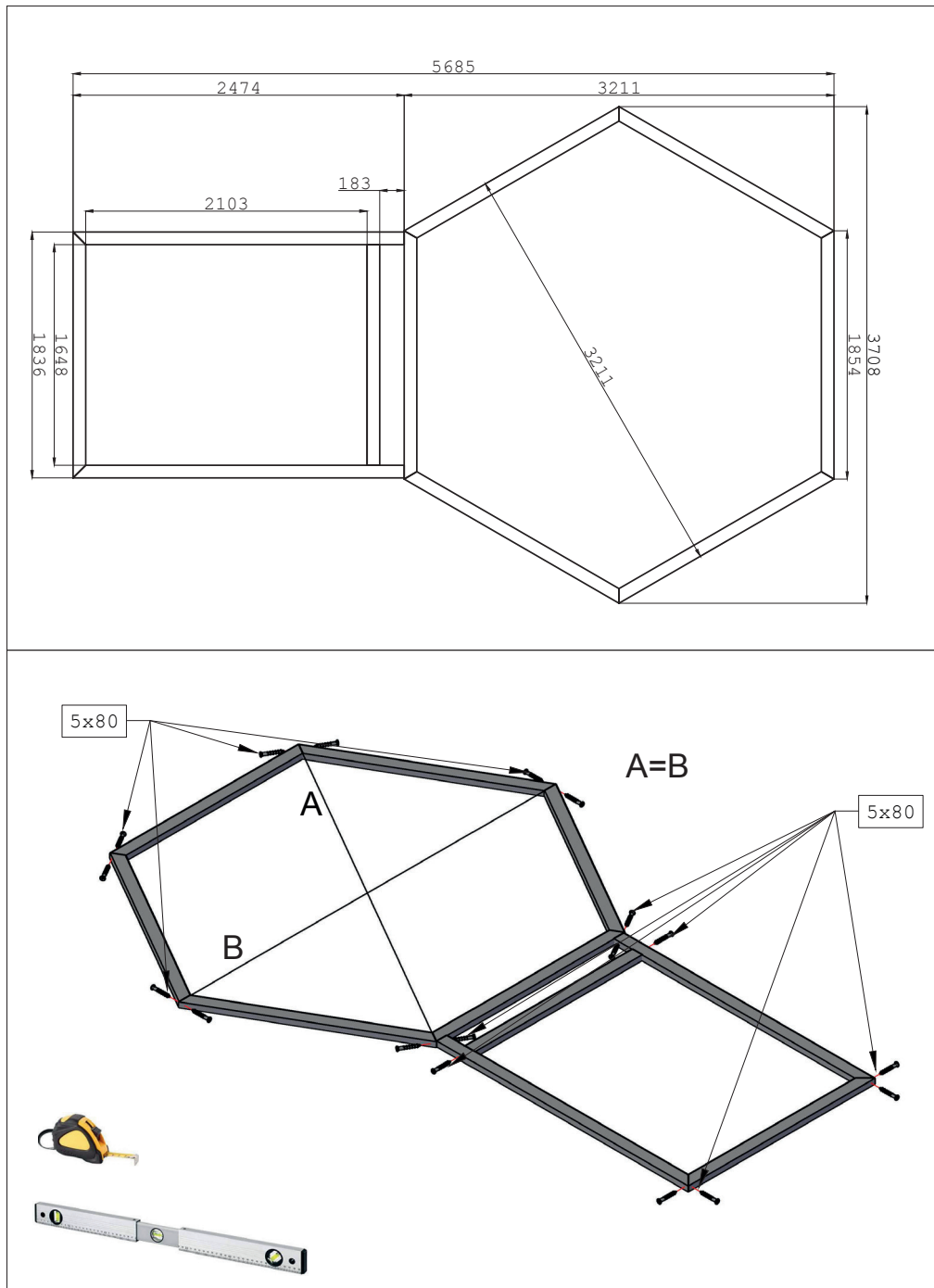


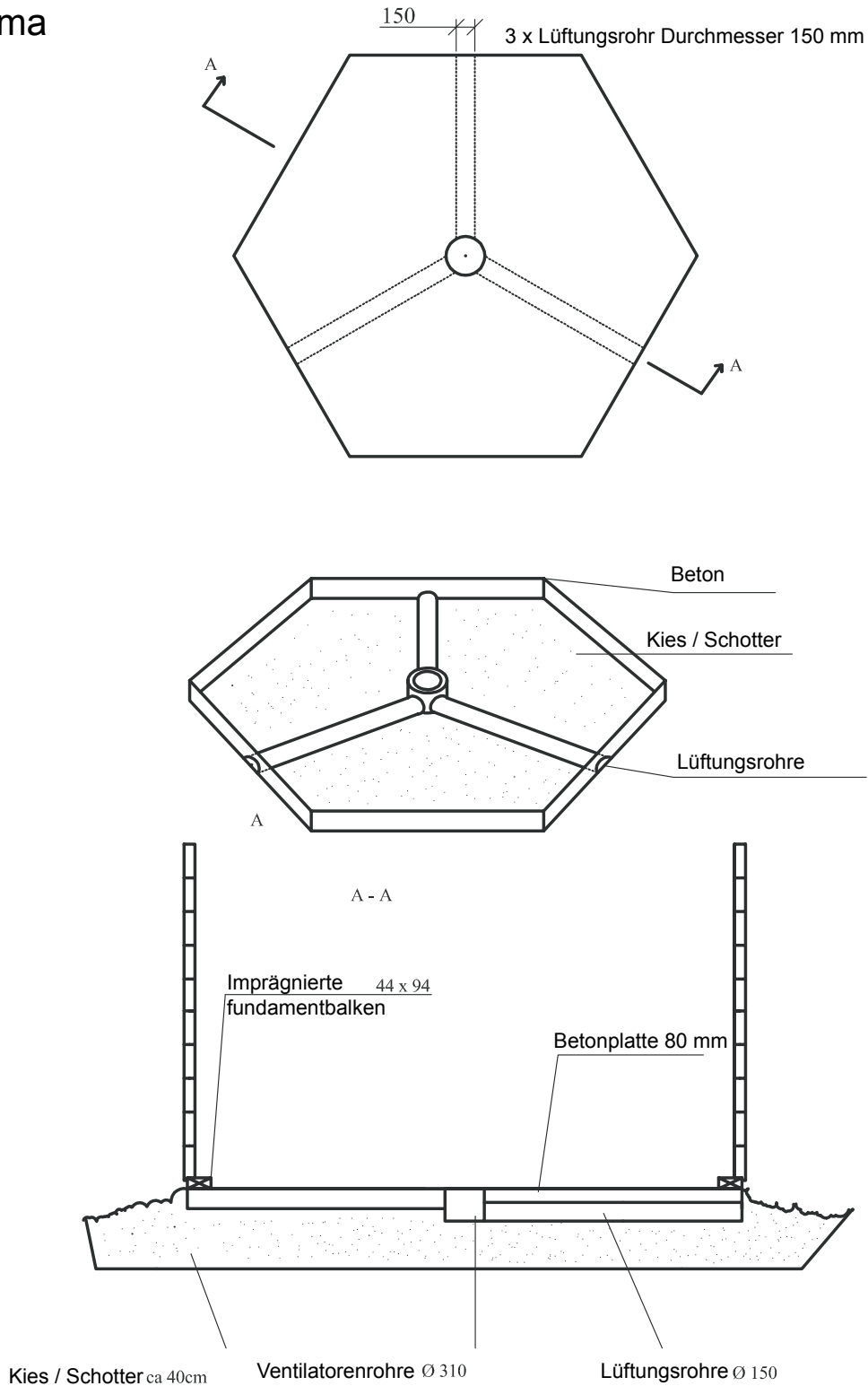
Wir empfehlen als Fundament für Ihr Gartenhaus eine vollflächig festgegründete, gepflasterte oder betonierte Fläche. Wahlweise ist auch ein Punkt- oder Streifenfundament möglich.

Haustyp	Anzahl der Fundamenthölzer (B x H x L)
779 161	Fundamentholz : 10 (44 x 90 x 1854, 1648, 2474 und 1836 mm)



Ein richtig angelegtes Fundament ist für die Lebensdauer und besonders für die Funktionalität Ihrer Grillkota sehr wichtig. Es ist zwingend notwendig, dass das Fundament gemäss nachfolgender Skizze angelegt wird.

Schema



Werkzeug

Für den Aufbau benötigen Sie folgendes Werkzeug: Handsäge, Schraubenzieher, Stehleiter, Bandmaß, Winkel, Wasserwaage, Bohrmaschine / Akuschrauber, Teppichmesser, Kneifzange, Metall- bzw. Gummihammer.