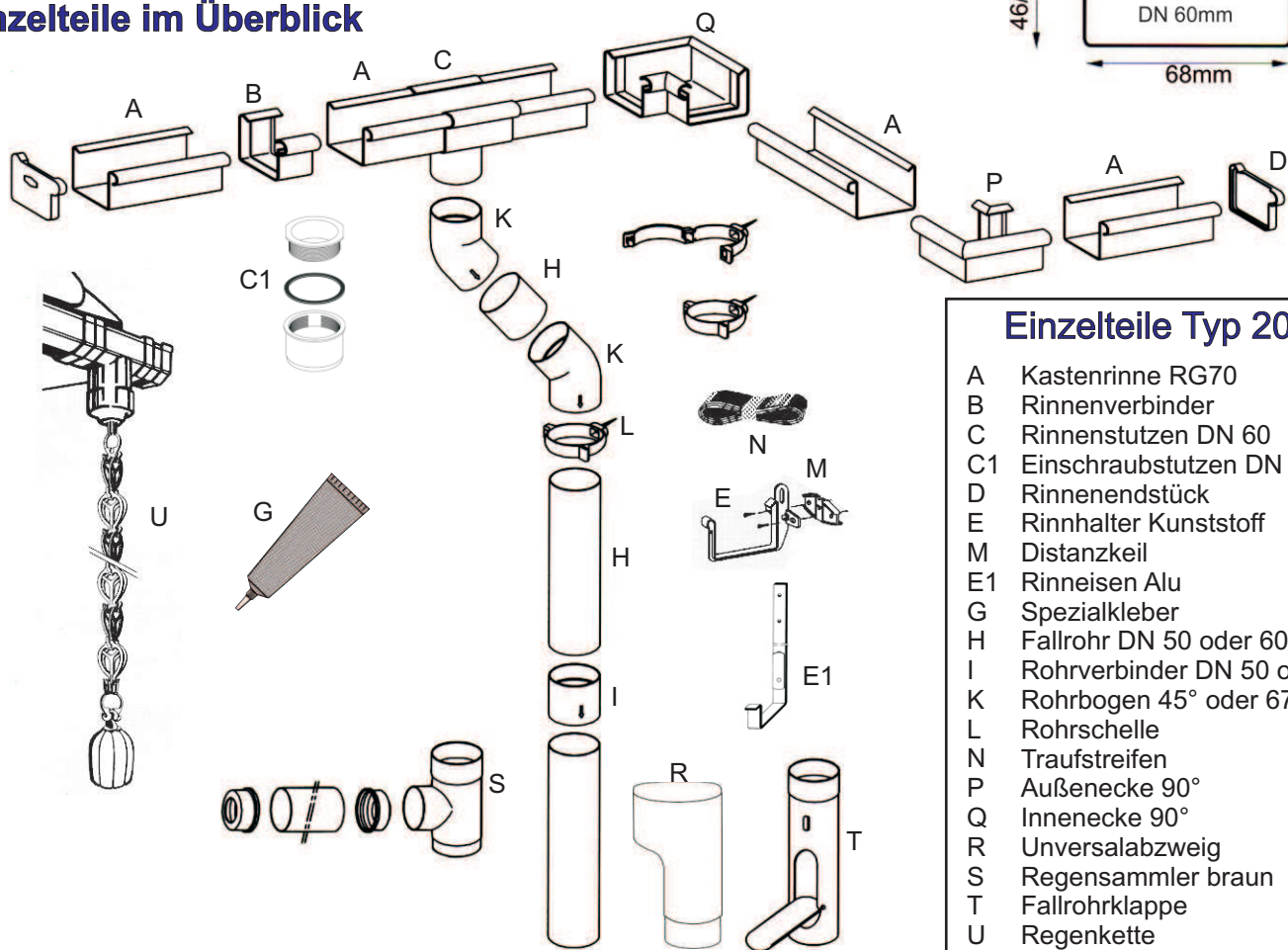


Montageanleitung Kastenrinne Typ 200

Rinnengröße RG 70 Klebesystem

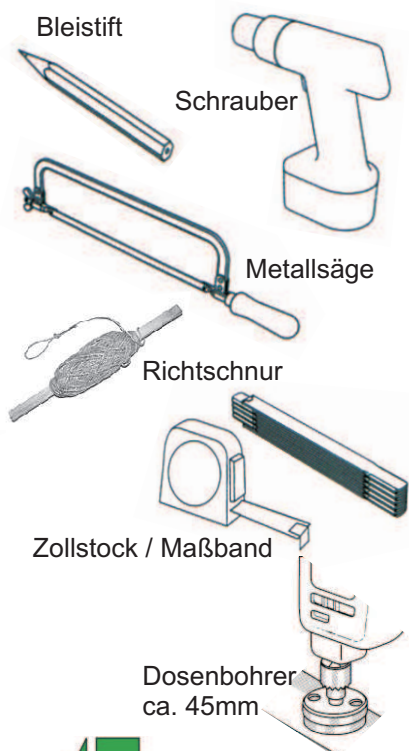
Einzelteile im Überblick



Einzelteile Typ 200

- A Kastenrinne RG70
- B Rinnenverbinder
- C Rinnenstützen DN 60
- C1 Einschraubstützen DN 50
- D Rinnenendstück
- E Rinnehalter Kunststoff
- M Distanzkeil
- E1 Rinneisen Alu
- G Spezialkleber
- H Fallrohr DN 50 oder 60
- I Rohrverbinder DN 50 oder 60
- K Rohrbogen 45° oder 67°
- L Rohrschelle
- N Traufstreifen
- P Außenecke 90°
- Q Innenecke 90°
- R Universalabzweig
- S Regensammler braun
- T Fallrohrklappe
- U Regenkette

Vorbereitung der Rinnenmontage



Auspacken Rinnseset

Die Dachrinnenteile werden im Karton (Bild rechts) angeliefert. Nach dem Öffnen prüfen Sie bitte den Paketinhalt anhand der Setinhaltsliste, diese finden Sie auf dem Setaufkleber außen auf dem Paket. Bitte lagern Sie dabei die Rinnenteile auf einer trockenen, sauberen und stabilen Unterlage.

Werkzeug zur Montage

Zur Montage der Dachrinnen benötigen Sie das links abgebildete Werkzeug.

Befestigung

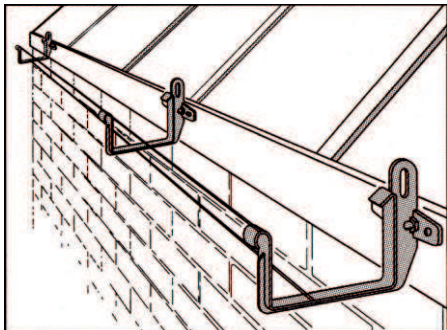
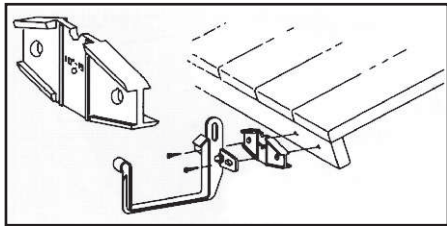
Die passenden Schrauben zur Befestigung der Rinnehalter sind von Ihnen auszuwählen. Diese sind abhängig von den Gegebenheiten Ihres Gartenhauses und gehören deshalb nicht zum Lieferumfang. Die Rohrschellen haben jeweils eine Schraube für die Befestigung im Holz. Bei Blockbohlenstärken kleiner als 28 mm sollte mit einem 5 mm Bohrer vorgebohrt werden, damit das Holz nicht reißt.

Wartung

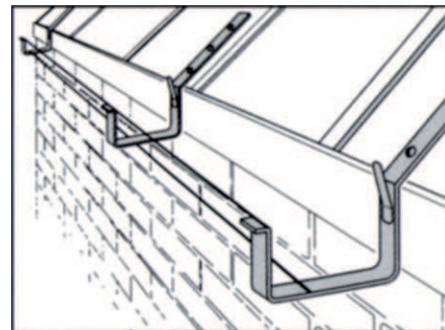
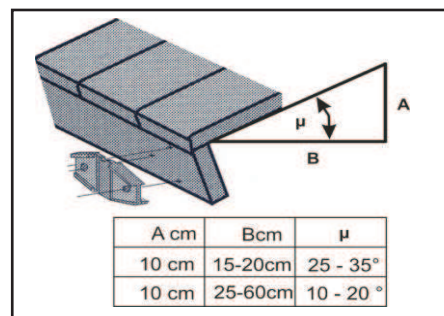
Um viele Jahre lang ein einwandfrei funktionsfähiges Dachrinnensystem zu haben muss in regelmäßigen Abständen kontrolliert werden, ob die Dachrinnen frei von Blättern oder anderen Materialien sind, die den Abfluss vermindern und zu Verstopfungen des Fallrohres führen können. Die Dachrinnen können mit Wasser und einer weichen Bürste gereinigt werden. Es kann eine milde Seife verwendet werden.



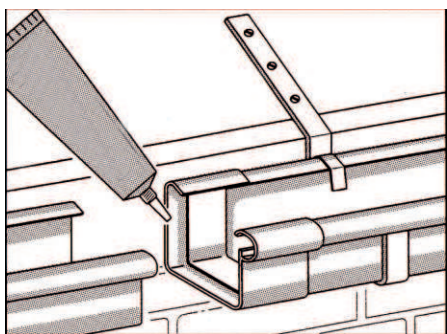
Montage der Rinnenhalter und Rinneisen



Stellen Sie zunächst den Winkel des Dachabschluss- oder Traufbrettes fest (Tabelle rechts). Diesen benötigen Sie für die richtige Montage des Distanzkeiles der zusammen mit dem Rinnenhalter montiert wird und die Dachneigung ausgleicht. Montieren Sie den Distanzkeil so, dass Sie die eingepprägten Gradzahlen im Auge haben. Zunächst montieren Sie den Rinnenhalter an der niedrigsten Stelle. Hier wird später der Auslauf montiert. Den 2. Rinnenhalter an der vorderen Giebelseite so montieren, dass ein Gefälle von ca. 1mm / Lfdm Dachrinne entsteht. Nun wird eine Schnur an den vorderen Nasen zwischen den beiden Rinnhaltern gespannt. Die restlichen Rinnenhalter werden nun montiert und an der gespannten Schnur ausgerichtet. Der Abstand der Rinnenhalter sollte ca. 50 cm sein. Bei Verwendung von Rinneisen entsprechend vorgehen. Die vorgebogenen Rinneisen müssen der Dachneigung entsprechend nachgebogen werden, so daß die Rinne waagrecht montiert werden kann. Den festen Sitz der Rinnenhalter nochmals prüfen. Richtschnur entfernen und die Rinne montieren.



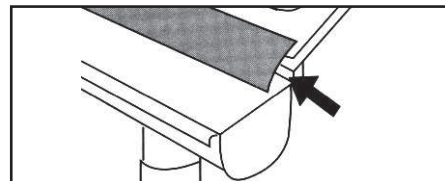
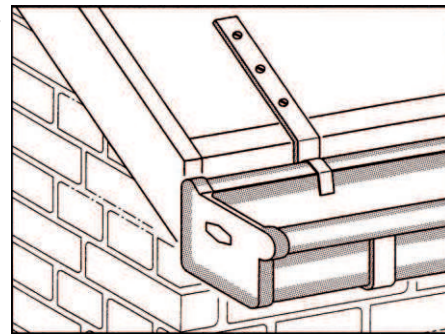
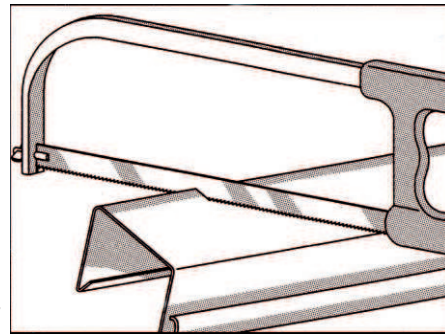
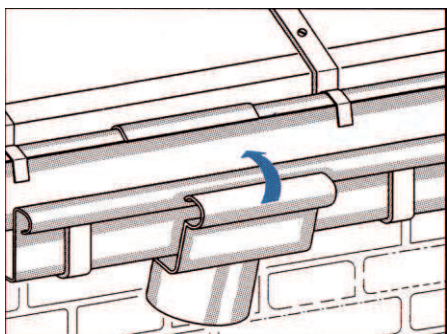
Montage der Dachrinne



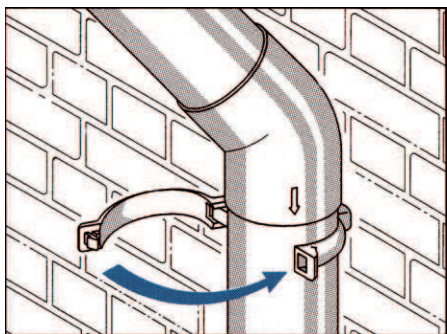
Die Montage an der höchsten Stelle beginnen. Ein zwei Meter langes Rinnenstück zunächst vorn an den Kunststoff Rinnenhaken einhängen, dann nach hinten einklipsen. Bei Verwendung von Rinneisen wird die Rinne ebenfalls vorn eingehängt und durch das Einbiegen der hinteren Metalllasche befestigt.

Für die Rinnenmontage die Dachrinne bitte zunächst nur vorn einhängen.

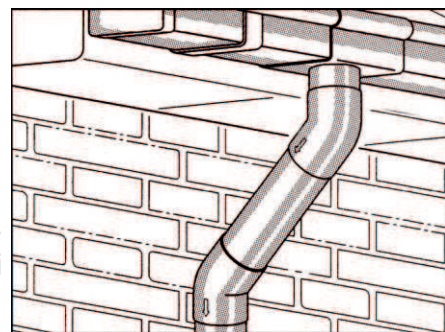
Die Restlänge der benötigten Dachrinne genau ausmessen und die Rinne exakt auf Länge mit der Metallsäge rechtwinklig zuschneiden. Schnittkante entgraten und beide Rinnenteile verbinden. Kleber jeweils auf beiden Seiten des Rinnenverbinders dünn auftragen nun die Teile zusammenstecken und ruhen lassen. Die Endstücke links und rechts wie beschrieben verkleben. Jetzt wird der Stutzen montiert. Zur Probe den Stutzen an der richtigen Stelle aufstecken und die Auslauföffnung markieren. Mit einer Lochsäge den Auslauf aussägen danach Kastenrinne und Stutzen miteinander verkleben. Den Stutzen dabei hinten einhängen und vorn am Wulst der Kastenrinne einklipsen. Nun die gesamte Rinne wie oben beschrieben hinten befestigen. Die flexiblen Traufstreifen so auf die Dachfläche tackern oder nageln, dass der Traufstreifen in die Rinne hängt, damit kein Wasser zwischen Rinne und Dachkante laufen kann.



Montage der Fallrohre



Auf den Rinnenstützen stecken Sie zunächst einen Rohrbogen. Einen zweiten Bogen halten Sie dicht an die Wand Ihres Gartenhauses und messen den Abstand zwischen den beiden Bögen. Sägen Sie ein Fallrohr das die Länge des Abstandes zwischen den beiden Bögen hat. Verwenden Sie hierfür das mitgelieferte 100 cm Rohr. Das 200 cm Fallrohr stecken Sie in den Rohrbogen der sich an der Gartenhauswand befindet. Nun fixieren Sie das Rohr mit zwei Fallrohrschellen an der Gartenhauswand. Unten am Ende wird ein Bogen montiert, der das Wasser vom Gartenhaus wegführt. Wir empfehlen Stutzen, Bögen und Fallrohr fest zu verkleben. Vorher sollte das Fallrohr zur Probe komplett ohne Kleber zusammengesteckt werden.



Zur Regenwassernutzung empfiehlt sich die Montage eines Regensammlers oder einer Fallrohrklappe - siehe Zubehör.

Bei Dachüberständen wird das Fallrohr mittels zwei Bögen an die Hauswand geführt. Die Rohrbögen so montieren, dass die Pfeilmarkierung in Ablaufrichtung des Wassers zeigt.

Kunststoffdachrinne 203A braun

Art. Nr. 800 330



Kastenrinne RG 70 für Pultdächer ohne Traufbrett 1 Seite bis 500 cm

Set-Inhalt

Art. Nr.	Bezeichnung	Stück	Art. Nr.	Bezeichnung	Stück
200200	Dachrinne 100 cm	1	100401	Fallrohr 200 cm	1
200203	Dachrinne 200 cm	2	100399	Fallrohr 50 cm	1
200210	Verbinder	2	100415	Rohrschellen	2
200221	Endstück links	1	100422	Rohrbogen 67° oder 45°	3
200222	Endstück rechts	1	600100	Spezialkleber	1
200215	Rinnenstutzen	1	600130	Traufstreifen	2
200244	Rinneisen Metall	10			